

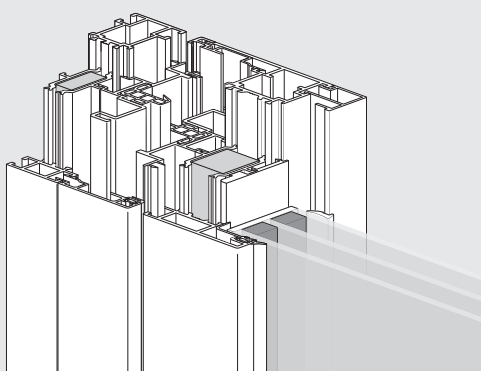


## **SUPERTHERM 80**

Faltwand • PSK *Folding Doors • PST*  
Fenster • Festverglasung *Windows • Fixed Glazing*

Produkteinformation *Product Information*  
Technische Zeichnungen *Technical Drawings*  
Bestellformulare *Order Forms*

System	System		3 – 6
Faltwand	Folding door		
Deckenanschluss, innen öffnend	Top track, inward opening	F-ST80_01	7
Bodenanschluss, innen öffnend	Bottom track, inward opening	F-ST80_02	7
Bodenanschluss unten laufend, innen öffnend	Floor track bottom running, inward opening	F-ST80_02.02	8
Bodenanschluss versenkbar, innen öffnend	Flush floor track, inward opening	F-ST80_02.04	8
Bodenanschluss unten laufend versenkbar, innen öffnend	Flush floor track bottom running, inward opening	F-ST80_02.06	9
Deckenanschluss, aussen öffnend	Top track, outward opening	F-ST80_03	9
Bodenanschluss, aussen öffnend	Bottom track, outward opening	F-ST80_04	10
Bodenanschluss unten laufend, aussen öffnend	Floor track bottom running, outward opening	F-ST80_04.02	10
Bodenanschluss versenkbar, aussen öffnend	Flush floor track, outward opening	F-ST80_04.04	11
Bodenanschluss unten laufend versenkbar, aussen öffnend	Flush floor track bottom running, outward opening	F-ST80_04.06	11
Wandanschluss Scharnierseite	Jamb, hinge side	F-ST80_05	12
Wandanschluss Flügelseite, innen öffnend	Jamb wing side, inward opening	F-ST80_06	13
Wandanschluss Flügelseite, aussen öffnend	Jamb wing side, outward opening	F-ST80_07	13
Wandanschluss Flügelseite, Tribloc, innen öffnend	Jamb wing side, 3-point lock, inward opening	F-ST80_08	14
Wandanschluss Flügelseite, Tribloc, aussen öffnend	Jamb wing side, 3-point lock, outward opening	F-ST80_09	14
Wandanschluss bei gerader Elementzahl, innen öffnend	Jamb with even number of panels, inward	F-ST80_10	15
W-Anschluss bei beids. mitlaufender Pfosten, innen öffnend	Jamb with bothside sliding post, inward opening	F-ST80_10.02	15
Wandanschluss bei gerader Elementzahl, aussen öffnend	Jamb with even number of panels, outward	F-ST80_11	16
W-Anschluss bei beids. mitlaufender Pfosten, aussen öffnend	Jamb with bothside sliding post, outward opening	F-ST80_11.02	16
Flügelverbindung	Mullion detail	F-ST80_12	17
Mitte öffnend: 1L+1R, innen und aussen öffnend	Centre opening: 1L+1R, inward + outward opening	F-ST80_13	17
Mitte öffnend: 1L+1R, innen öffnend, mit Tribloc	Centre opening: 1L+1R, inward, 3-point lock	F-ST80_14	18
Mitte öffnend: 1L+1R, aussen öffnend, mit Tribloc	Centre opening: 1L+1R, outward, 3-point lock	F-ST80_15	18
Mitte öffnend: 2L+1R, innen öffnend	Centre opening: 2L+1R, inward opening	F-ST80_16	19
Mitte öffnend: 2L+1R, aussen öffnend	Centre opening: 2L+1R, outward opening	F-ST80_17	19
Mitte öffnend: 2L+1R, innen öffnend, mit Tribloc	Centre opening: 2L+1R, inward, 3-point lock	F-ST80_18	20
Mitte öffnend: 2L+1R, aussen öffnend, mit Tribloc	Centre opening: 2L+1R, outward, 3-point lock	F-ST80_19	20
Mitte öffnend: 2L+2R, innen öffnend	Centre opening: 2L+2R, inward opening	F-ST80_20	21
Mitte öffnend: 2L+2R, aussen öffnend	Centre opening: 2L+2R, outward opening	F-ST80_21	21
Eckverbindung 90°, innen öffnend	90° corner post, inward opening	F-ST80_22	22
Eckverbindung 135°, innen öffnend	135° corner post, inward opening	F-ST80_23	22
Parallel-Schiebe-Kipptüren	Parallel slide and tilt doors	F-ST80_24	23
Festverglasung, Sprosse	Fixed Glazing, Transom	F-ST80_25	24
Fenster	Window		
Dreh-/Kipp-Fenster	Tilt and Turn window	F-ST80_26	25
Flügel / Sprosse / Festelement	Casement / Transom / Fixed element	F-ST80_27	25
Doppelflügel Fenster	Double window	F-ST80_28	26
Zubehör	Accessories		
Ausgleichsprofil	Compensation profile	F-ST80_29	27
Aufdoppelungen	Extension profiles	F-ST80_30	27
Glasleisten für Faltwand, Festverglasung	Glazing beads for Folding door, Fixed glazing	F-ST80_31	28
Glasleisten für Fenster, PSK	Glazing beads for Window, PST	F-ST80_32	29
Flügeldiagramm für Faltwand	Panel diagram	F-ST80_33	30
Bestellformular Faltwand	Order form Folding door	F_ST_80	31 – 32
Bestellformular Parallel-Schiebe-Kipptüren	Order form Parallel slide and tilt doors	P_ST_80	33 – 34
Bestellformular Fenster, Festverglasung	Order form Window, Fixed glazing	V_ST_80	35 – 36



### Aluminium-Rahmensystem

mit schmalen Ansichtsbreiten und besonders ausgeprägter thermischer Trennung für hohe Wärmedämm-Werte.

#### Rahmendurchgangswert

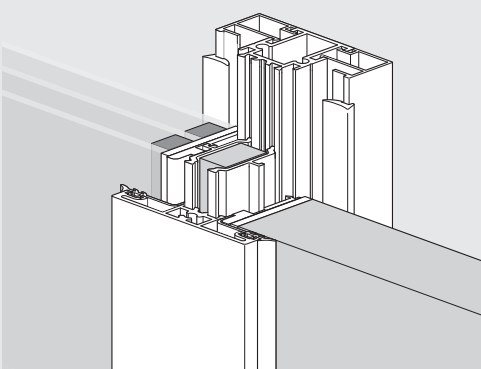
Mit einem  $U_f$ -Wert von 1.8 für die Faltschwand-Rahmen werden auch hohe Ansprüche erfüllt. Bei Einsatz entsprechend isolierender Gläser lassen sich damit Gesamt-  $U_w$ -Werte im Bereich von 0.8 bis 1.4 erreichen.

### Aluminium frame system

with slim profile sightlines and elaborate thermal break, designed for very high insulation results.

#### Frame transmission

With a  $U_f$ -value for the folding door frame of 1.8 highest demands are met. Using appropriate thermal glazing, total  $U_w$ -values in the range of 0.8 to 1.4 are feasible.



### Thermische Trennung

Diese guten Isolationswerte werden erreicht durch konsequente thermische Trennung der inneren und äusseren Profile durch PA-Stege mit gerändeltem Profil, Dämmstoffeinsätze, Dichtgummi mit Falzverlängerung, Mehrkammer-Dichtprofile etc.

#### Isolierwirkung

Die gewünschte Isolierwirkung setzt entsprechend isolierende Verglasung oder Sandwichpaneel voraus. Durch aufeinander abgestimmte Glasleisten und Dichtgummis lassen sich in Trockenverglasung Stärken von 24mm bis 62mm fassen. Es wird auch eine markante Schallisolierung erreicht.

### Thermal break

The key to these high isolation values is significant thermal separation between inside and outside by means of Polyamide thermal breaks with dented profiles, foam inserts, seal gaskets with extended flap, multi-chamber profiles etc.

#### Isolating effect

To achieve the desired isolation, high specification thermal glazing or sandwich panels are required. The coordinated design of internal glazing beads and gaskets allow dry glazing of units 24 to 62mm thickness. Significant noise reduction is also a welcome result.



### Farbgebung

Die Innen- und Aussenseite lässt sich farblich unterschiedlich gestalten. Zur Wahl stehen ein breites Sortiment von Standardfarben sowie Wunschfarben nach RAL oder NCS. Das Beschichtungsverfahren ist nach „Qualicoat“ zertifiziert (Lizenz Nr. 1409).

### Colours

Different colours can be chosen for the inside and outside. They can be selected from a wide range of standard colours as well as the whole spectrum of RAL and NCS colours. The coating process carries the „Qualicoat“ certificate (Licence No. 1409).

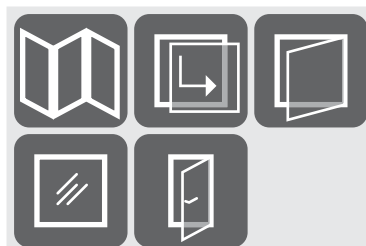


### Qualität

Konstruktion und Verarbeitung sind auf Stabilität und Langlebigkeit ausgelegt. So kommen z.B. Aluminiumprofile mit 2mm Wandstärke und Einbrenn-Pulverbeschichtung mit Polyesterfarben in Fassadenqualität zum Einsatz. Alle Beschläge aus korrosionsbeständigen Werkstoffen.

### Quality

Design and manufacturing are focused on longevity. To this end, 2mm thick aluminium profiles are used and powder coated in a multi-step process with polyester coating to curtain walling grade. All ironmongery parts are made of corrosion resistant materials.



## Komplettsystem

Das System SUPERTHERM 80 umfasst Faltsysteme und PSK-Anlagen, Einfach- und Doppelfenster, Festverglasungen und Türen. Alle sind einfach kombinierbar dank aufeinander ausgerichteter Profilkanten. Mit den dazu passenden Ausgleichsprofilen, Eckpfosten, Rahmenverbreiterungen etc. lässt sich die Verglasung an die verschiedensten Bauformen anpassen.

## Complete system

*SUPERTHERM 80 comprises folding doors and parallel-slide-and-tilt windows, single and double windows, fixed glazing and doors. All can easily be combined as they have matching profile grooves. Using integrated compensation profiles, corner posts, extension profiles etc., all types of diverse building requirements can be met.*

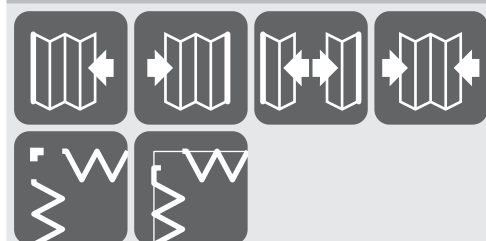


## Faltwand

Das SUPERTHERM 80 Faltsystem erlaubt eine Vielfalt von Ausführungsvarianten.

## Folding door

*The SUPERTHERM 80 folding door system offers a wide choice of options.*



## Konfiguration

**Öffnung:** nach links, rechts, mittig oder beidseitig; nach innen oder aussen faltend.

### Ecken

Faltwände können übers Eck zusammenlaufen, mit festem oder mitlaufendem Pfosten. Standarddecken mit 90° oder 135°.

### Gestaltung

In die Faltsysteme lassen sich auch Sprossen, Fensterflügel oder Lüfter integrieren.

## Configuration

**Opening:** to the left, to the right, in the middle or both ways; stacking inside or outside.

### Corners

*Folding doors can meet at corners, with fixed or sliding posts. Standard corners of 90° or 135°.*

### Design freedom

*Transoms, windows, vents etc. can be incorporated.*



## Aufhängung

Die oben laufende Ausführung schützt vor Verschmutzung. Alternativ hat eine unten laufende Version geringere Ansprüche an die Statik. Kardanisch gelagerte Laufrollen mit Kugellagern aus Edelstahl sorgen für ruhige und langfristig zuverlässige Funktion.

## Suspension

*Top-hung installation protects from dirt. Bottom running installations as an alternative allow for more lightweight construction. Cardanic designed roller carriages with stainless steel ball bearings ensure quiet and long-term reliable function.*










## Verschlussarten








Standard: Öffnung von innen mit Flachgriffen 180°. Bei ungerader Elementzahl kann das erste Element wie eine Tür geöffnet werden. Beidseitig öffnend mit Zylinderausschnitt: Stangenverschluss 3 Punkt mit Handgriff gerade 180° auf der Seite, nach der die Faltsysteme öffnet und Handgriff gekröpft gegenüber. Bei stärkerer Nutzung: Triblocschloss mit Zylinderausschnitt, Türfalle und Schliessblech.

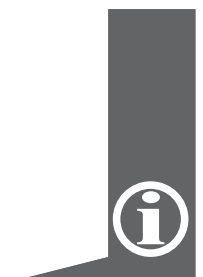
## Lock types

*Standard: opening from the inside with shootbolts operated by 180° flat handles. With uneven number of elements, the first element can be used like a door. Opening from both ends with cylinder cut-out: 3-way bar lock with 180° straight handle on the folding side and cranked handle on the opposite side. For heavy-duty use: 'Tribloc' Three point lock with cylinder cut-out, catch and plate.*

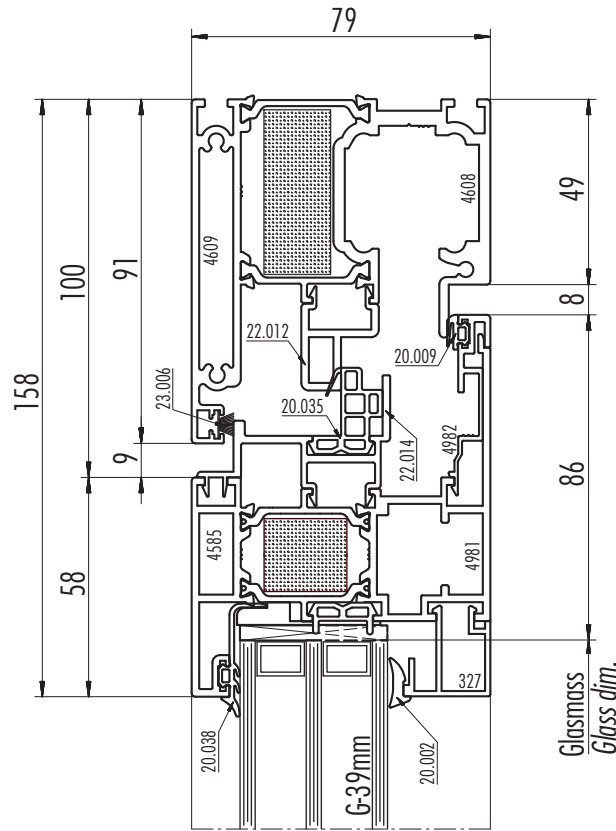


	<p><b>Justierung</b> Einfache Justierung der Faltwandaufhängung senkrecht und waagrecht durch Stellschrauben.</p>	<p><b>Adjustment</b> <i>Easy horizontal and vertical adjustment of the hanging system by positioning screws.</i></p>
	<p><b>Reinigung</b> Ausziehbare Scharnierdorne erleichtern bei nach innen faltenden Flügeln den Zugang zur Aussenseite für die Scheibenreinigung.</p>	<p><b>Cleaning</b> <i>On inward folding doors, removable hinge pins allow access to the outside panels for cleaning purposes.</i></p>
	<p><b>Dimensionen</b> Maximale Dimensionen je Element: Breite: 1200mm Höhe: 2700mm Gewicht: max. 85kg Max. Schienenlänge: ohne Stoss: 6800mm</p>	<p><b>Dimensions</b> <i>Maximum dimensions per element:</i> <i>Width: 1200mm</i> <i>Height: 2700mm</i> <i>Weight: max. 85kg</i> <i>Max. track length:</i> <i>without joint: 6800mm</i></p>
	<p><b>PSK</b> Die SUPERTHERM Parallel-Schiebe-Kippfenster erlauben bei geringer Bautiefe grosse Flügel und Fensteröffnungen.</p>	<p><b>PST</b> <i>Parallel-slide-and-tilt windows allow for large wings and openings with slimline system.</i></p>
	<p><b>Konfiguration</b> PSK lassen sich konfigurieren mit 2, 3 oder 4 Elementen, nach links oder rechts schiebend. Das Festelement kann auch als Blindflügel zur Aussenreinigung ausgeführt werden.</p>	<p><b>Configuration</b> <i>PST systems can feature 2, 3 or 4 elements, sliding towards left or right.</i> <i>The fixed element can be hinged for outside cleaning access.</i></p>
	<p><b>Verschluss</b> Der 180° Drehgriff ist auf Wunsch auch abschliessbar erhältlich. Für Blindflügel gibt es einen abnehmbaren Handgriff. Beschlag mit Zwangseinzug ist optional, ab Flügelbreite 1650mm zwingend. Verschlussriegelhöhe mindestens 300mm, bei Zwangseinzug 500mm.</p>	<p><b>Lock</b> <i>The standard 180° lever can also be ordered with a key lock.</i> <i>For cleaning access to the fixed element a detachable handle can be used.</i> <i>Automatic tilt closure systems are necessary from 1650mm width upward.</i> <i>Minimum locking bolt height is 300mm, with automatic closure 500mm.</i></p>
	<p><b>Dimensionen</b> Flügelmasse: Breite: 700 – 2'400mm Höhe: 850 – 2'400mm Gewicht: max. 75kg (siehe Flügeldiagramm zur Dimensionierung)</p>	<p><b>Dimension</b> Sash size: <i>Width: 700 – 2'400mm</i> <i>Height: 850 – 2'400mm</i> <i>Weight: max. 75kg</i> <i>(Cf. panel diagram for dimensioning)</i></p>

	<p><b>Fenster</b> Individuelles Sortiment von Einzel- und Doppel-flügel Fenstern.</p>	<p><b>Window</b> <i>Versatile programme of single and double windows.</i></p>
	<p><b>Konfiguration</b> Dreh-, Kipp- und Drehkipp-Fenster; Doppelflügel-fenster auf Wunsch mit einem Drehkipp-Flügel. Stulpflügel mit Kantenriegel. Oberlichter als Kippfenster mit Schnäpper, Kurbelstange, Schnurzug oder elektrischem Kettenmotor (24V oder 230V)</p>	<p><b>Configuration</b> <i>Turning, bottom hung or tilt-and-turn; double window with optional tilt-and-turn sash. Mullion with frame latch. Fanlight bottom-hinged with catch, crank shaft, rope action or electric chain motor (24V or 230V).</i></p>
	<p><b>Gestaltung</b> In die Fenster lassen sich auch Sprossen oder Lüfter integrieren. Fenster und Sprossen lassen sich auch durch Abschrägungen individuell gestalten.</p>	<p><b>Design</b> <i>Transoms or vents can be incorporated. Oblique corners and transoms allow wide design options.</i></p>
	<p><b>Dimensionen</b> Dreh- und Drehkippfenster bis: Breite: 1200mm Höhe: 2400mm Gewicht: 100kg/(130kg) Doppelfenster bis: Breite: 2400mm Höhe: 2400mm Gewicht: 200kg Kippfenster: bei Kurbelgetriebe sind mittels Zusatzscheren auch grössere Breiten möglich.</p>	<p><b>Dimensions</b> <i>Turning and/or tilting windows up to:</i> <i>Width: 1200mm</i> <i>Height: 2400mm</i> <i>Weight: 100kg/(130kg)</i> <i>Double windows up to:</i> <i>Width: 2400mm</i> <i>Height: 2400mm</i> <i>Weight: 200kg</i> <i>Bottom hung windows can be made wider with additional shears.</i></p>
	<p><b>Festverglasung</b> Flexible Ergänzung zu Fenstern und Türen; Füllung mit Isolierglas oder Dämmpaneelen.</p>	<p><b>Fixed glazing</b> Flexible complement to windows and doors; with thermal glazing or insulated panels.</p>
	<p><b>Gestaltung</b> Abschrägungen etc. nach Kundenwunsch</p>	<p><b>Design</b> <i>Oblique corners etc. to project specification.</i></p>
	<p><b>Dimensionen</b> Sehr flexibel; maximale Transportgrösse als Rahmen: 6000mm x 2300mm</p>	<p><b>Dimensions</b> Very flexible; max. transport size of completed frame is: 6000mm x 2300mm</p>



Deckenanschluss, innen öffnend  
*Top track, inward opening*

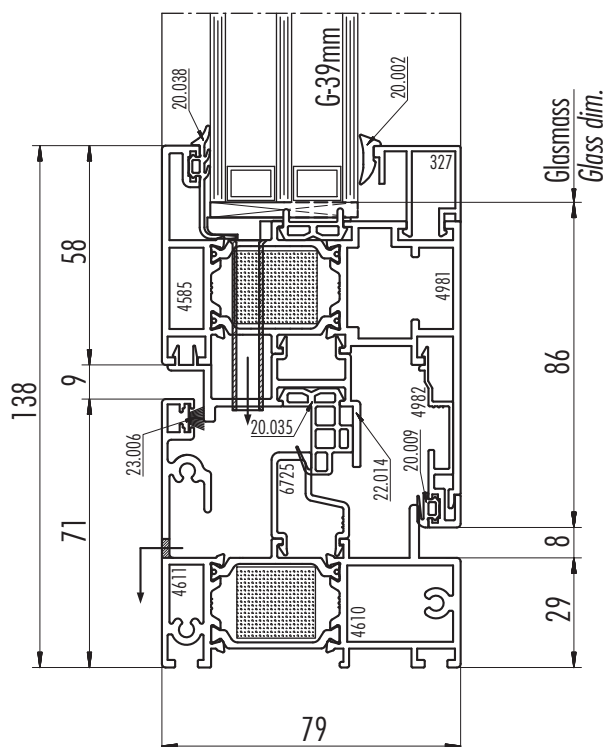


F-ST80\_01

1:2

**TE**

Bodenanschluss, innen öffnend  
*Bottom track, inward opening*

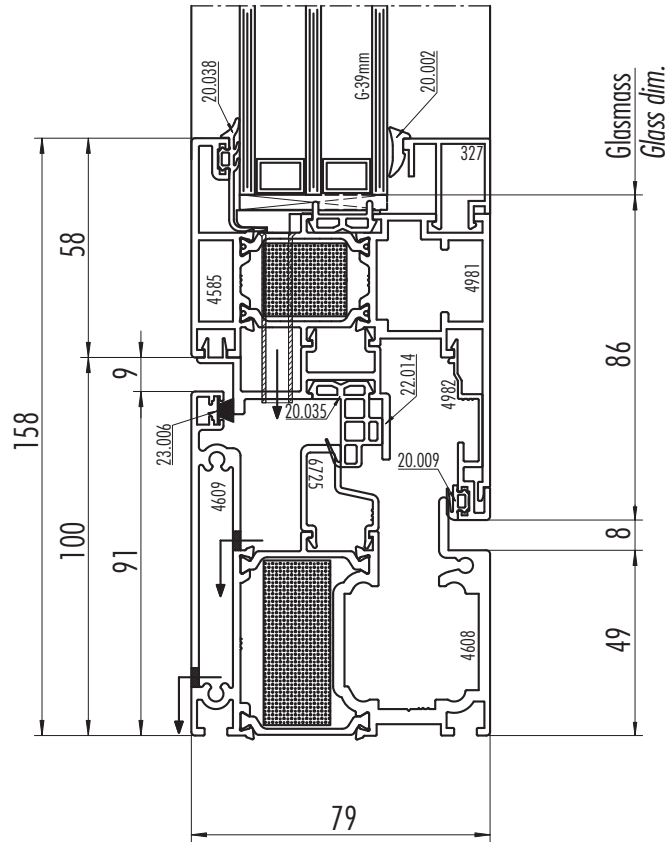


F-ST80\_02

1:2

**TE**

Bodenanschluss unten laufend, innen öffnend  
*Floor track bottom running, inward opening*

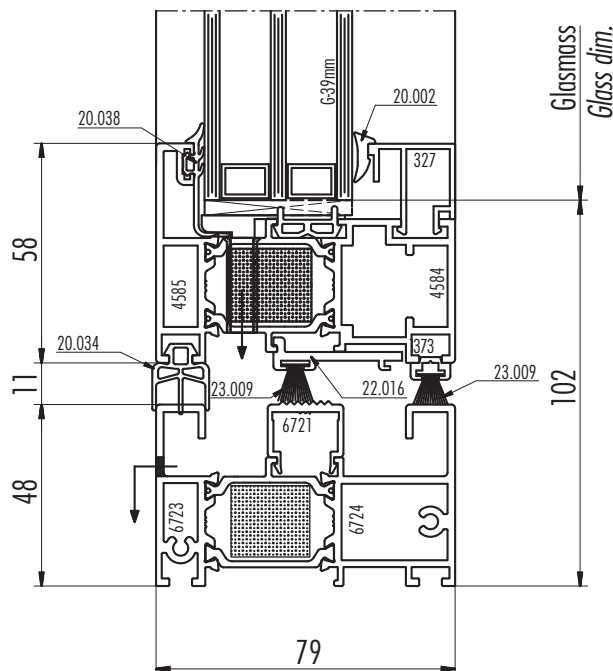


F-ST80\_02.02

1:2

**TE**

Bodenanschluss versenkbar, innen öffnend  
*Flush floor track, inward opening*



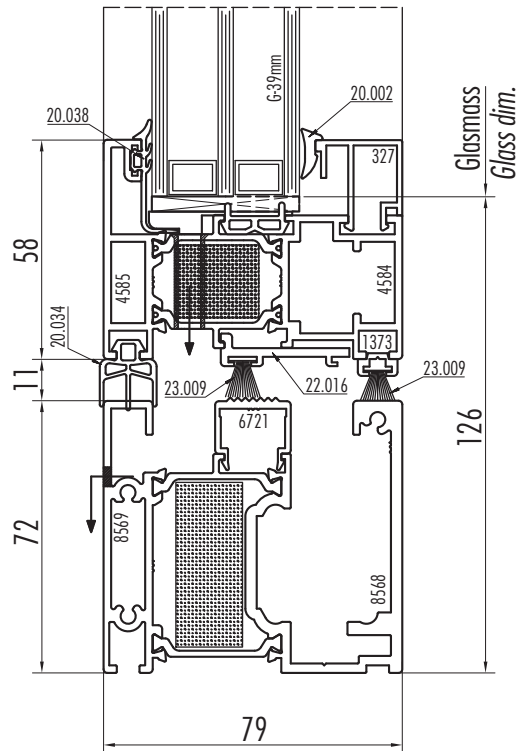
F-ST80\_02.04

1:2

**TE**



Bodenanschluss unten laufend versenkbar, innen öffnend  
*Flush floor track bottom running, inward opening*

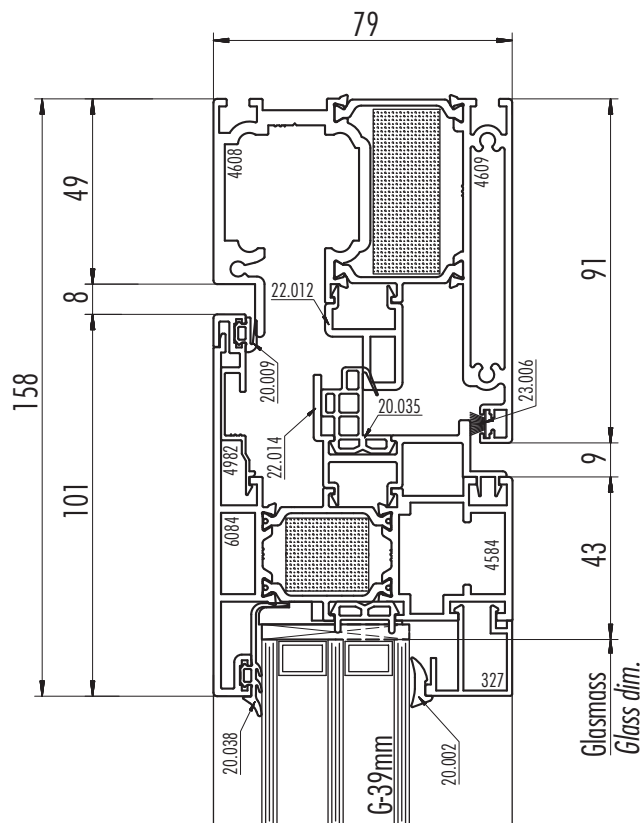


1:2

**TE**

F-ST80\_02.06

Deckenanschluss, aussen öffnend  
*Top track, outward opening*

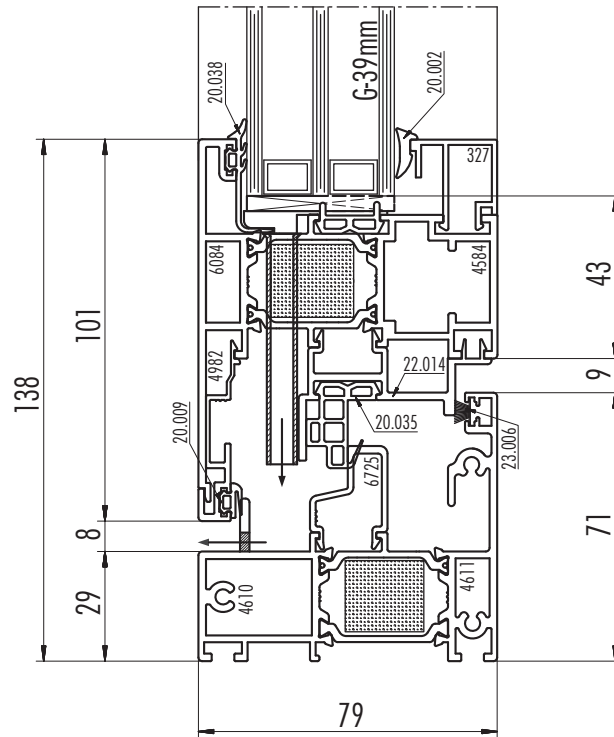


1:2

**TE**

F-ST80\_03

Bodenanschluss, aussen öffnend  
*Bottom track, outward opening*

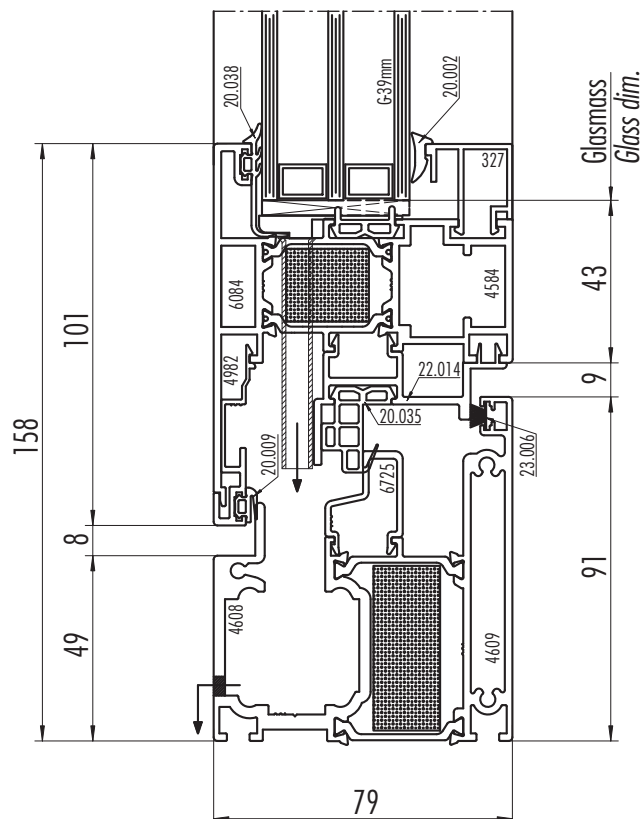


F-ST80\_04

1:2

**TE**

Bodenanschluss unten laufend, aussen öffnend  
*Floor track bottom running, outward opening*

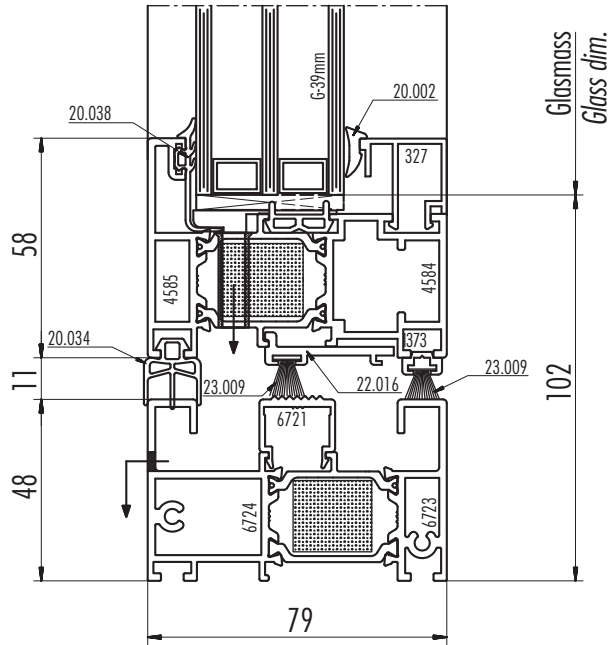


F-ST80\_04.02

1:2

**TE**

Bodenanschluss versenkbar, aussen öffnend  
*Flush floor track, outward opening*

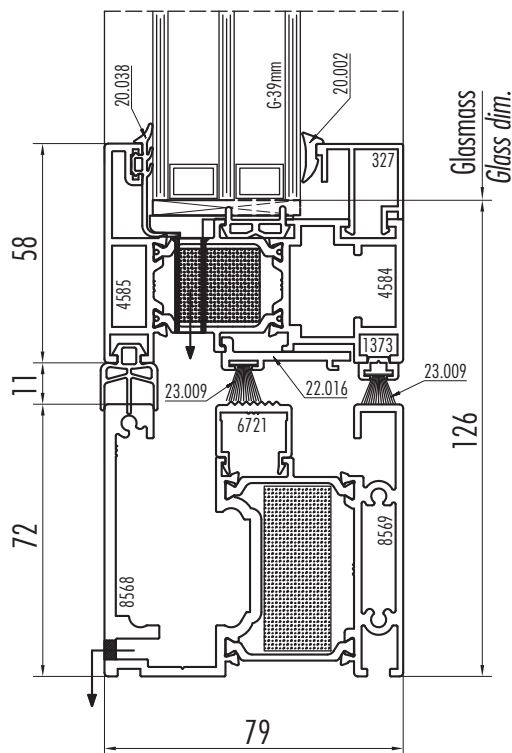


1:2

**TE**

F-ST80\_04.04

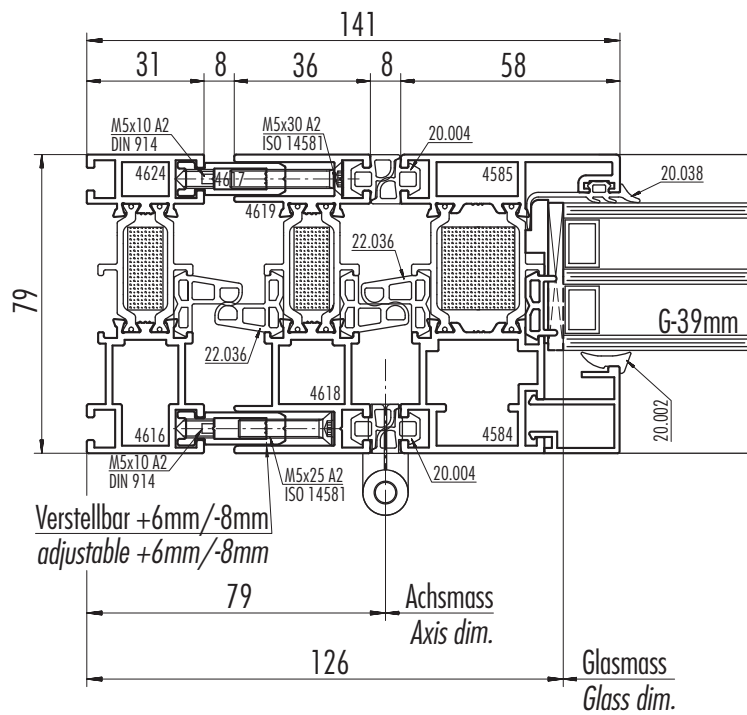
Bodenanschluss unten laufend versenkbar, aussen öffnend  
*Flush floor track bottom running, outward opening*



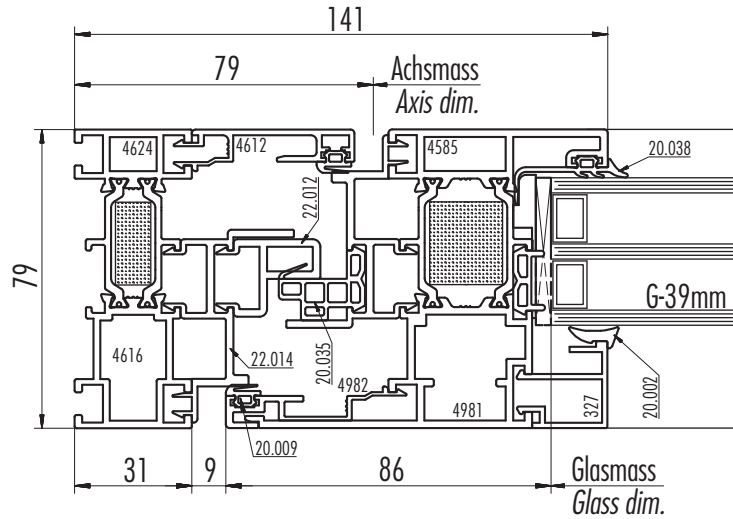
1:2

**TE**

F-ST80\_04.06



Wandanschluss Flügel­seite, innen öff­nend  
*Jamb wing side, inward opening*

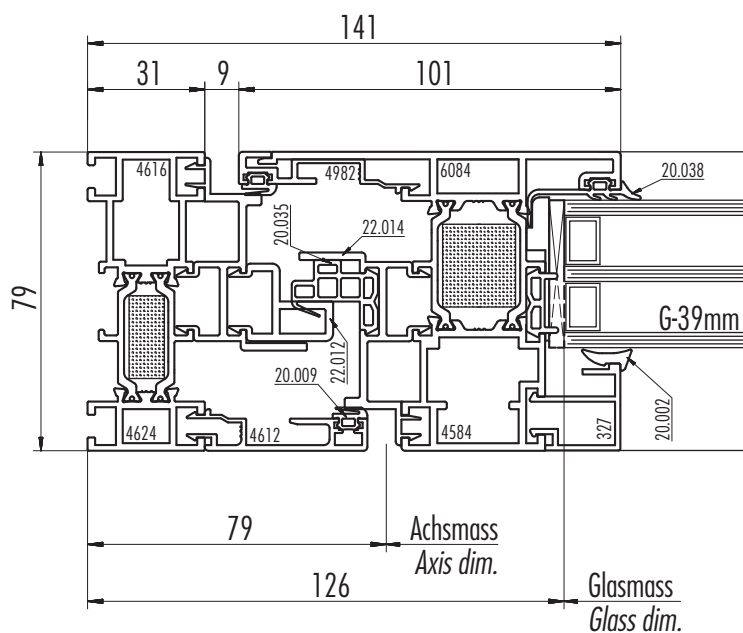


1:2

**TE**

F-ST80\_06

Wandanschluss Flügel­seite, aus­sen öff­nend  
*Jamb wing side, outward opening*

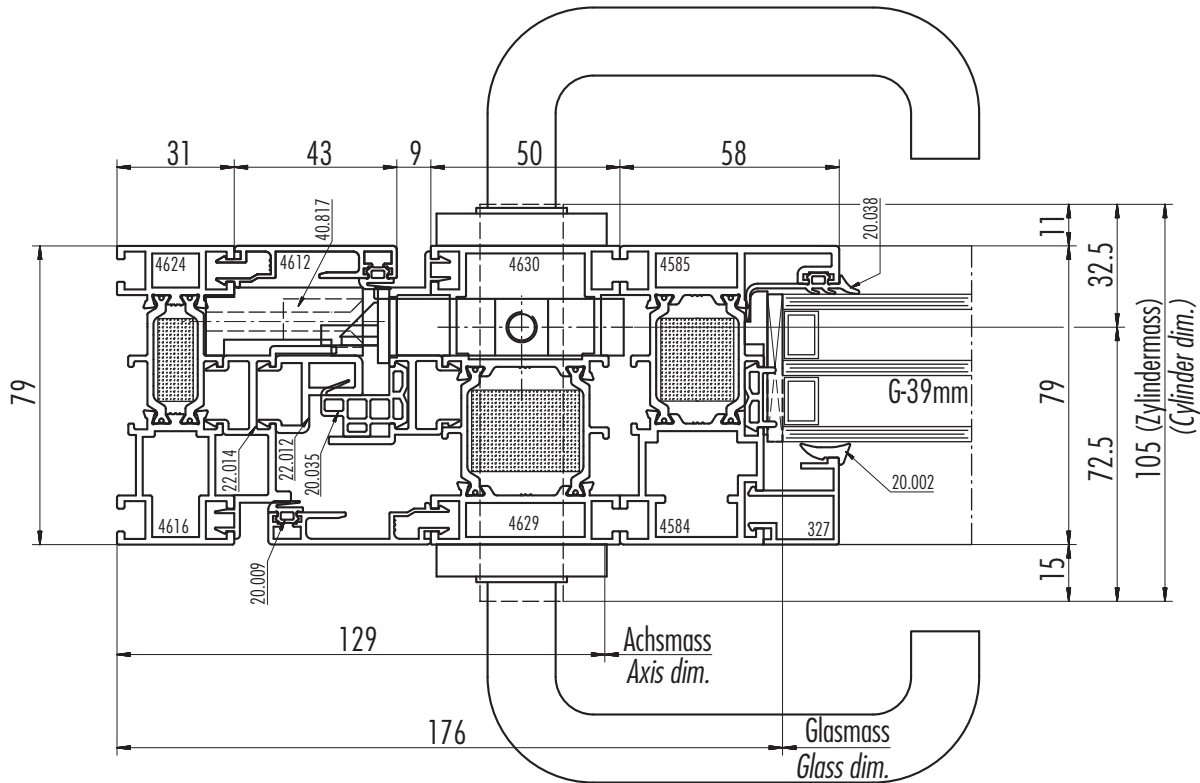


1:2

**TE**

F-ST80\_07

Wandanschluss Flügelseite mit Tribloc, innen öffnend  
*Jamb wing side with 3-point lock, inward opening*

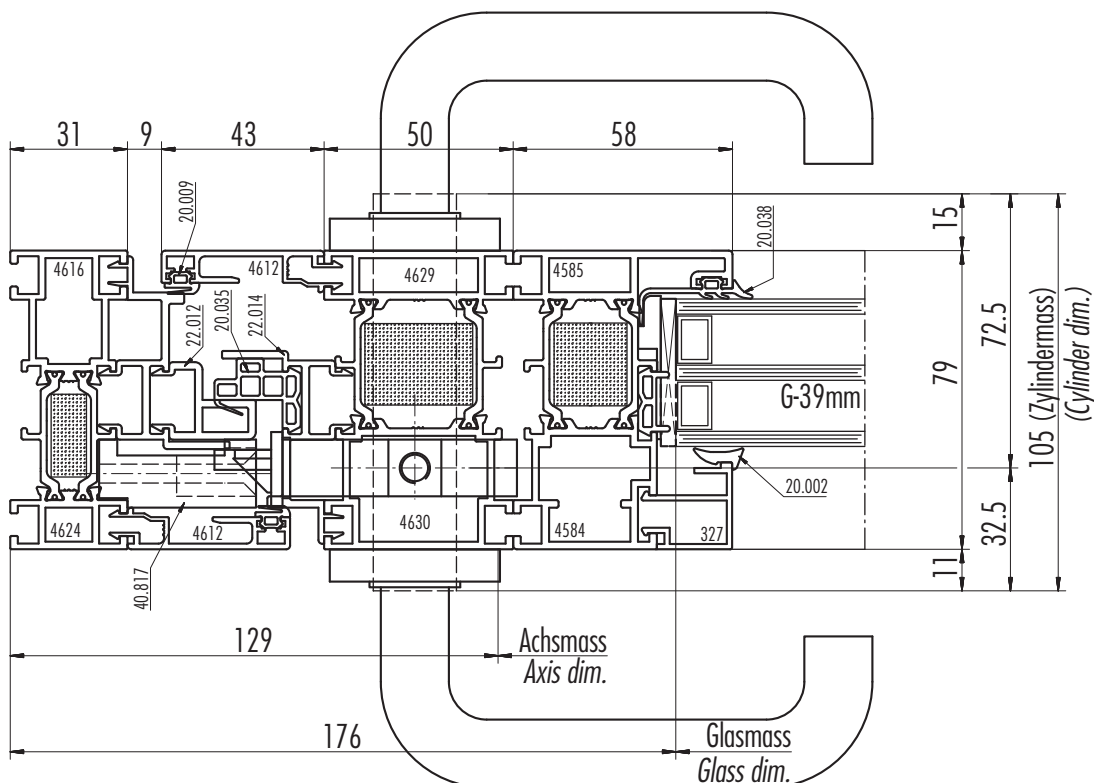


F-ST80\_08

1:2

**TE**

Wandanschluss Flügelseite mit Tribloc, aussen öffnend  
*Jamb wing side with 3-point lock, outward opening*

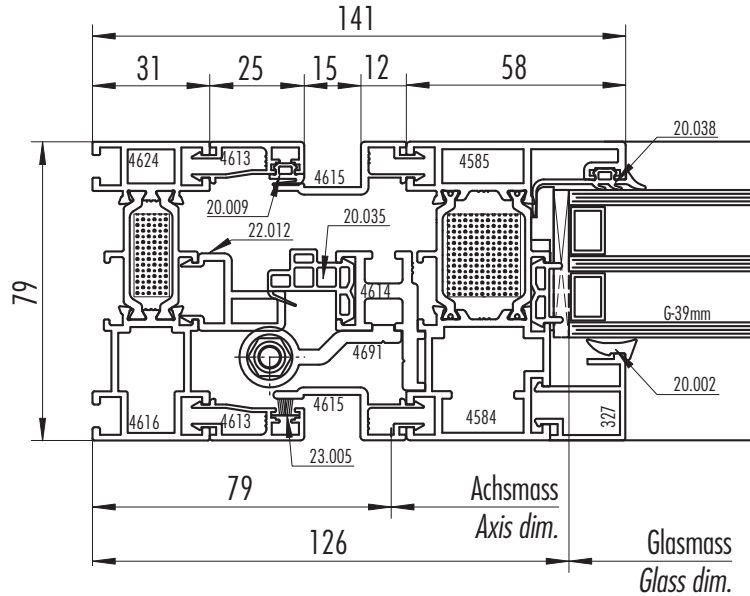


F-ST80\_09

1:2

**TE**

Wandanschluss bei gerader Elementanzahl, innen öffnend  
*Jamb with even number of panels, inward opening*

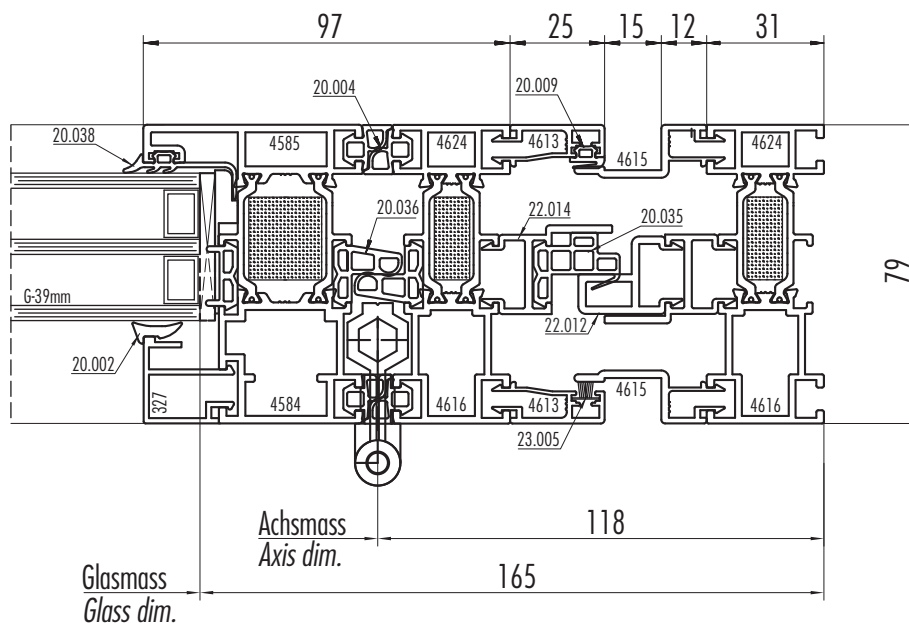


1:2

**TE**

F-ST80\_10

Wandanschluss bei beidseitig mitlaufender Pfosten, innen öffnend  
*Jamb with bothside sliding post, inward opening*

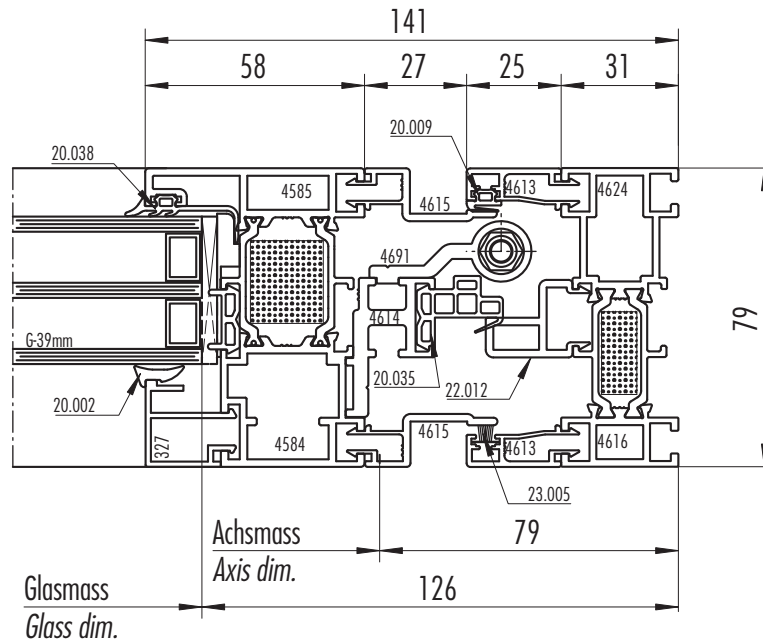


1:2

**TE**

F-ST80\_10.02

Wandanschluss bei gerader Elementanzahl, aussen öffnend  
*Jamb with even number of panels, outward opening*

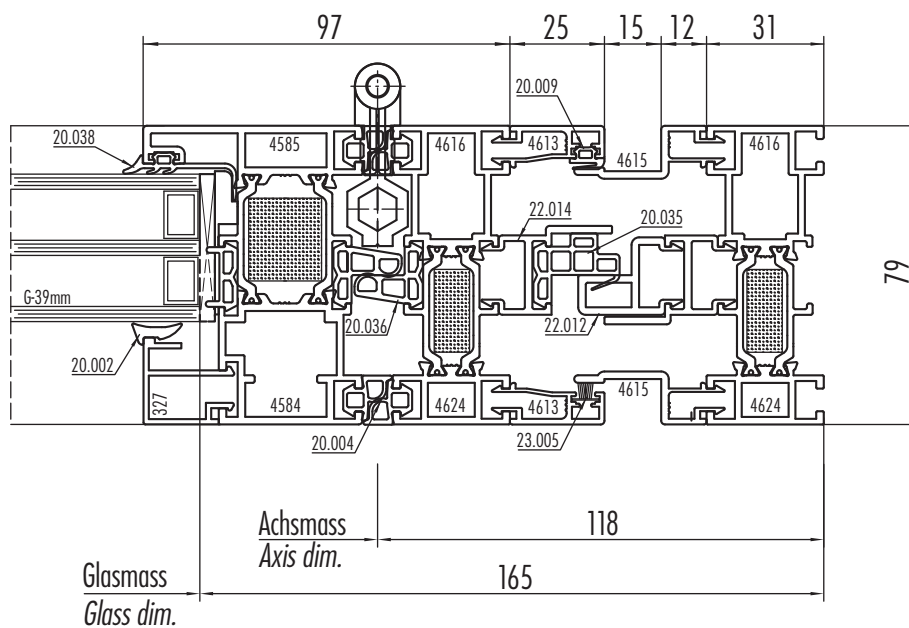


1:2

**TE**

F-ST80\_11

Wandanschluss bei beidseitig mitlaufender Pfosten, aussen öffnend  
*Jamb with bothside sliding post, outward opening*

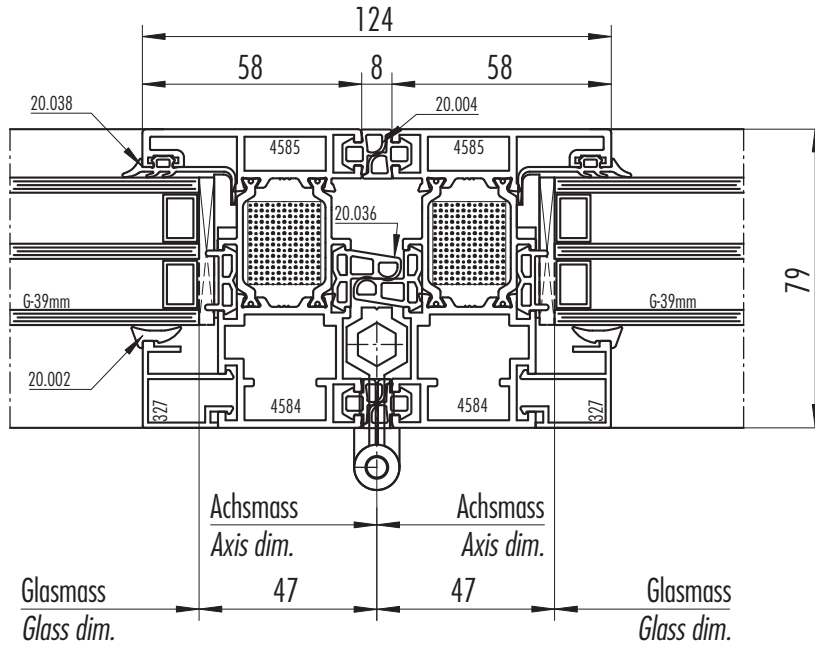


1:2

**TE**

F-ST80\_11.02



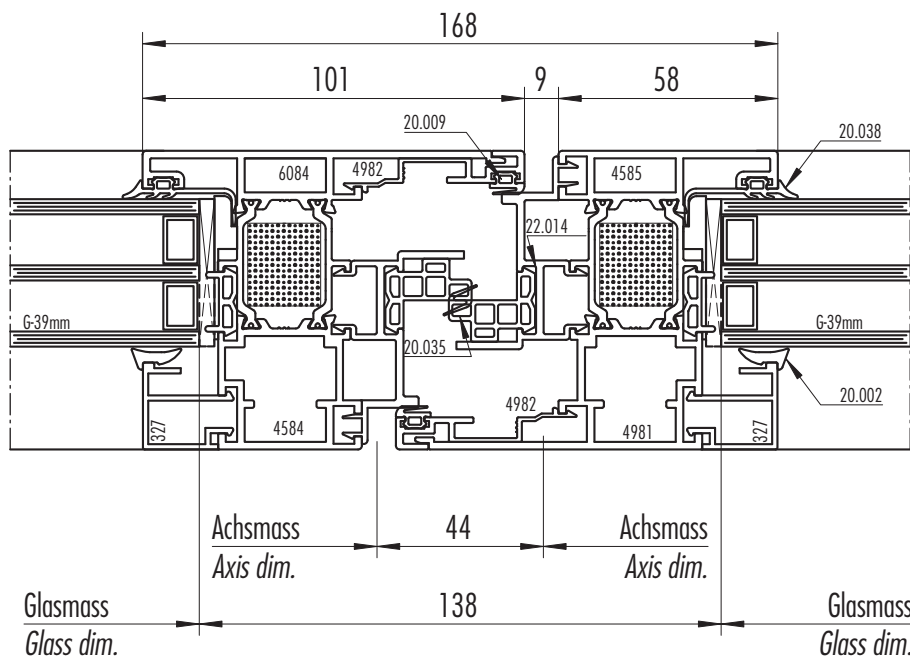


1:2

TE

F-ST80\_12

Mitte öffnend: 1L + 1R, innen und aussen öffnend  
Connection detail centre opening: 1L + 1R, inward and outward opening

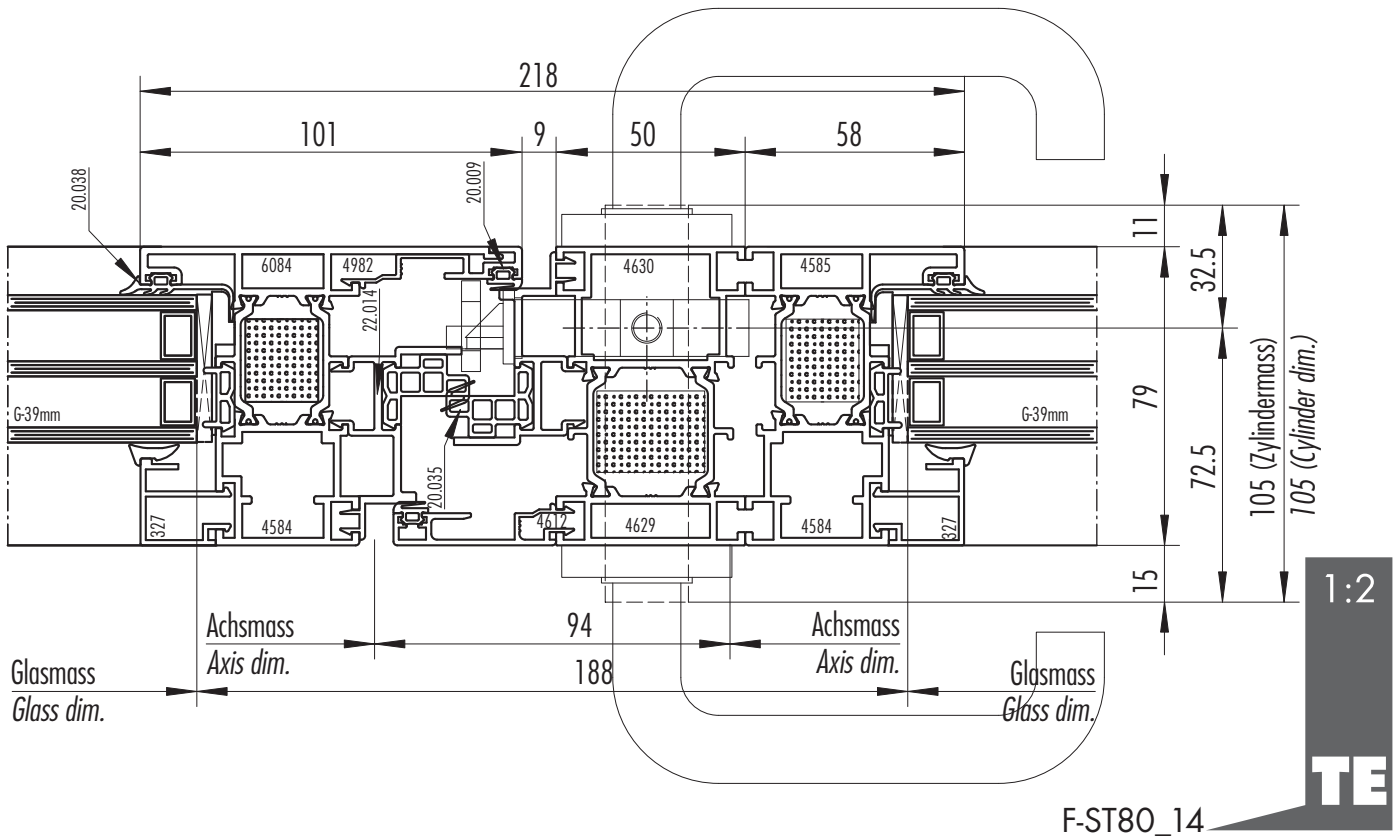


1:2

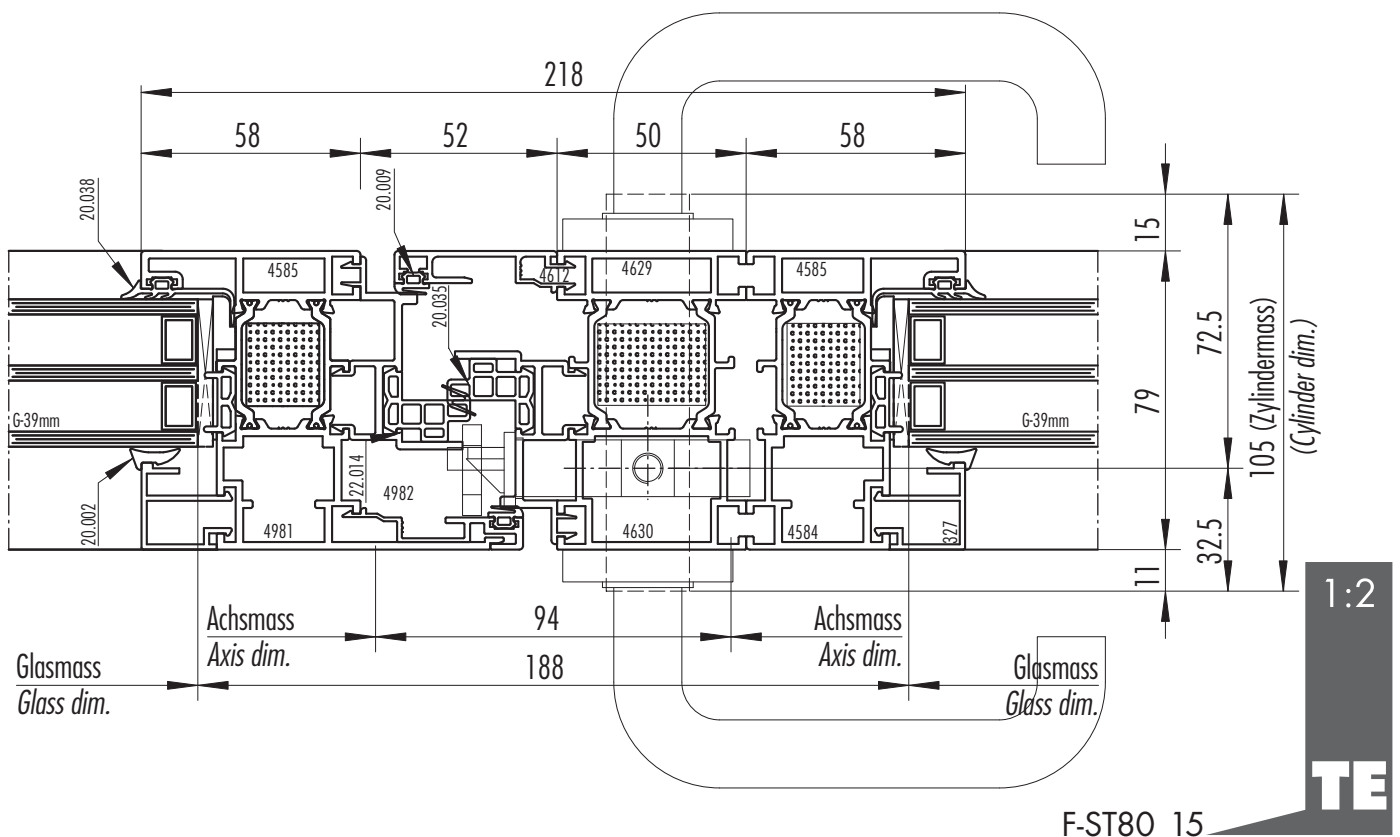
TE

F-ST80\_13

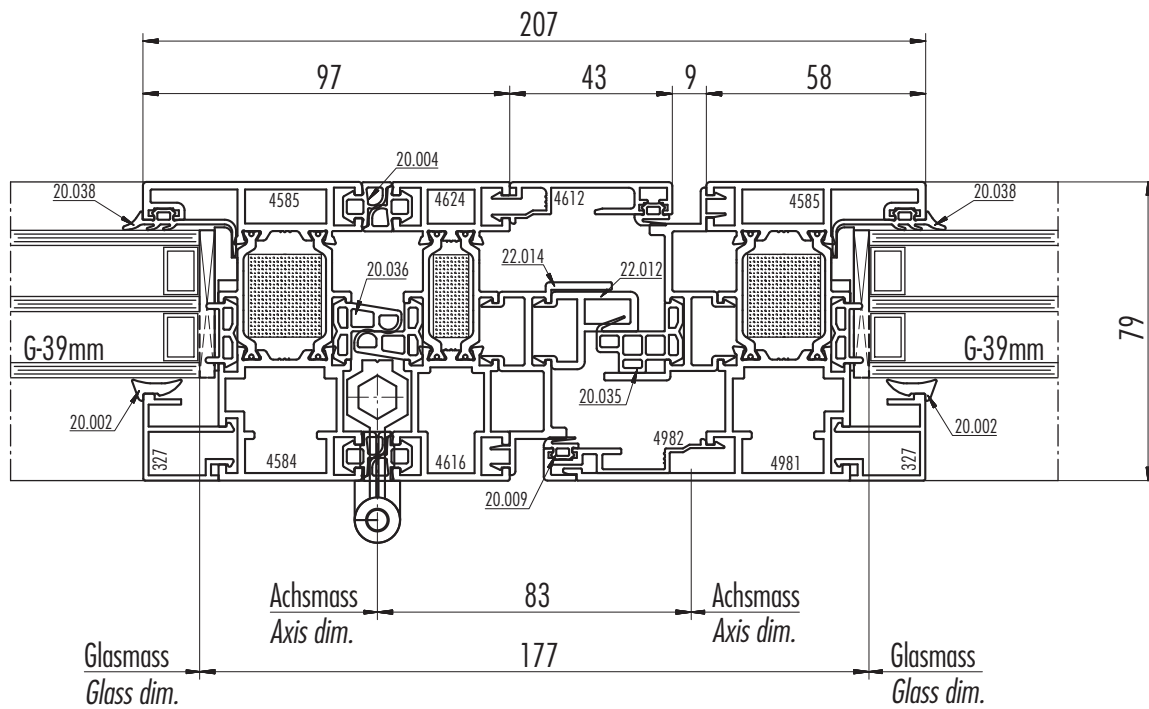
Mitte öffnend: 1L + 1R, innen öffnend, mit Tribloc  
 Connection detail centre opening: 1L + 1R, inward opening, with 3-point lock



Mitte öffnend: 1L + 1R, aussen öffnend, mit Tribloc  
 Connection detail centre opening: 1L + 1R, outward opening, with 3-point lock



Mitte öffnend: 2L + 1R, innen öffnend  
 Connection detail centre opening: 2L + 1R, inward opening

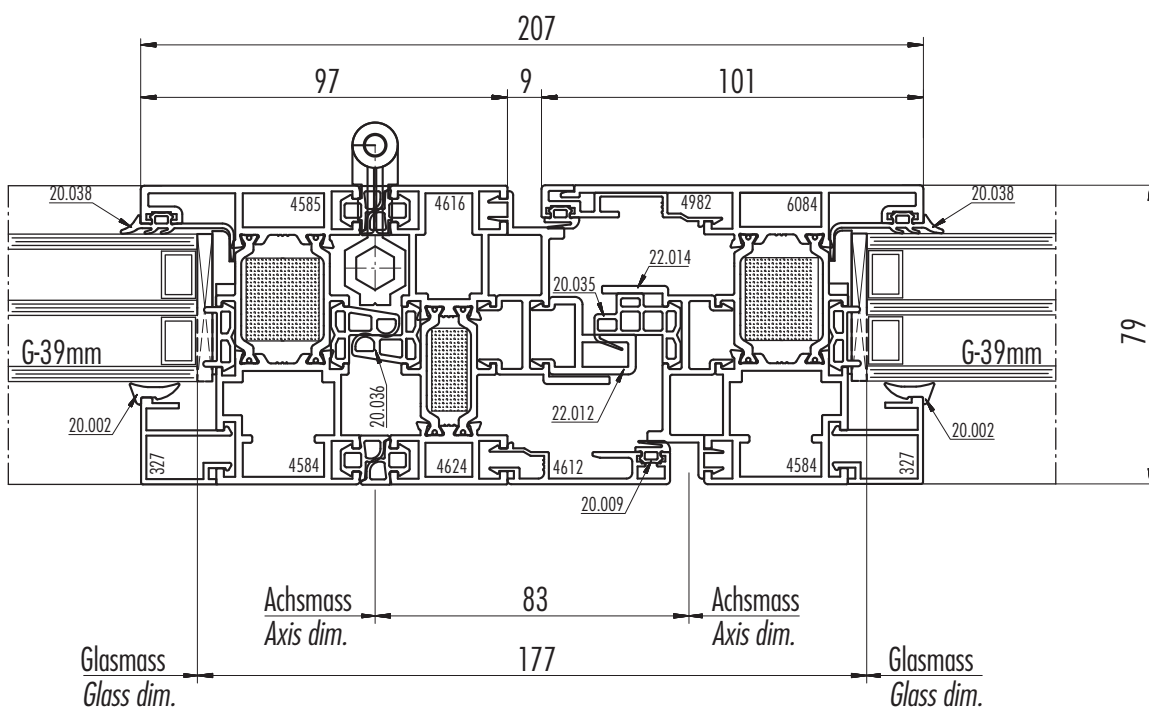


1:2

TE

F-ST80\_16

Mitte öffnend: 2L + 1R, aussen öffnend  
 Connection detail centre opening: 2L + 1R, outward opening

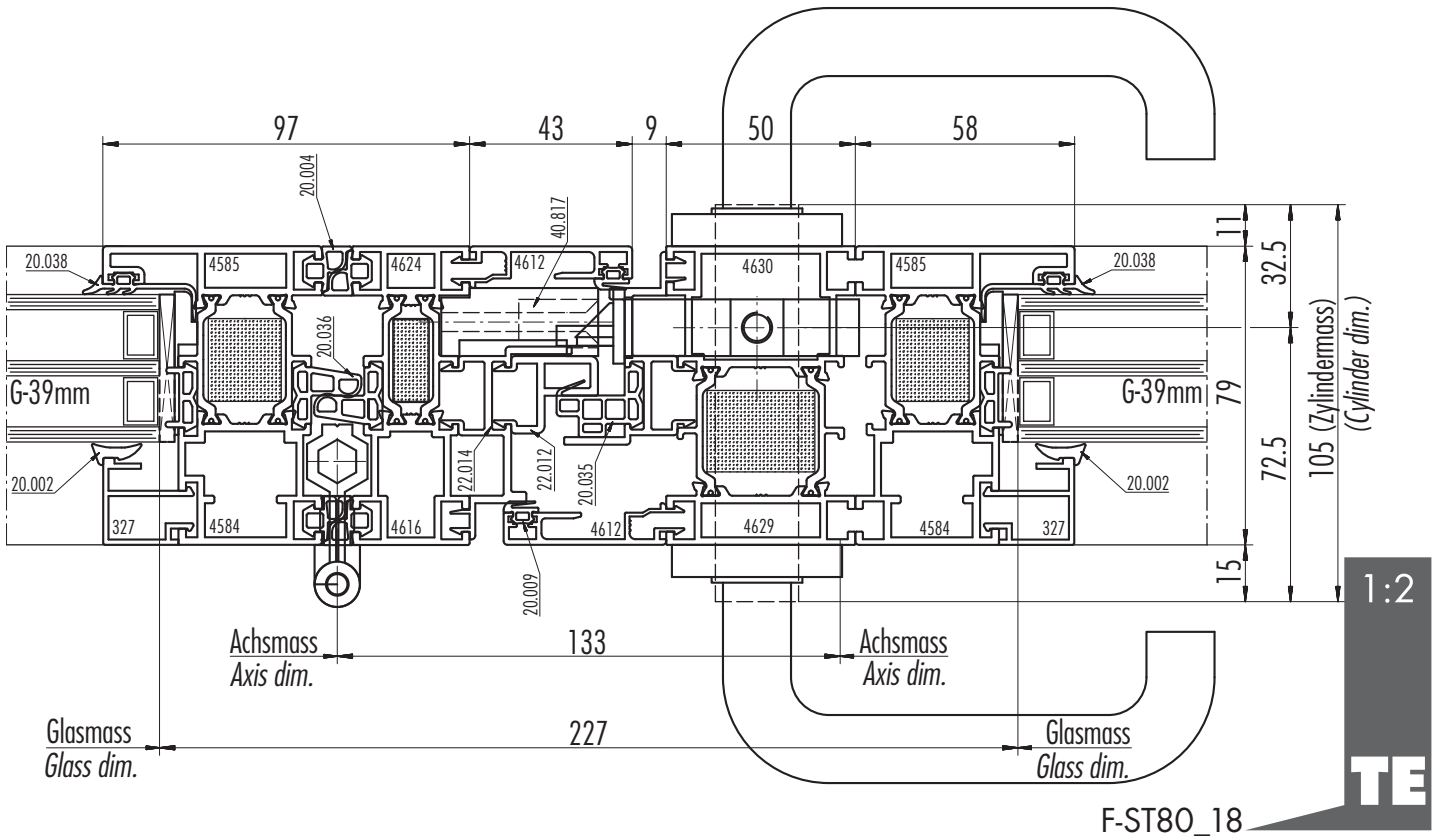


1:2

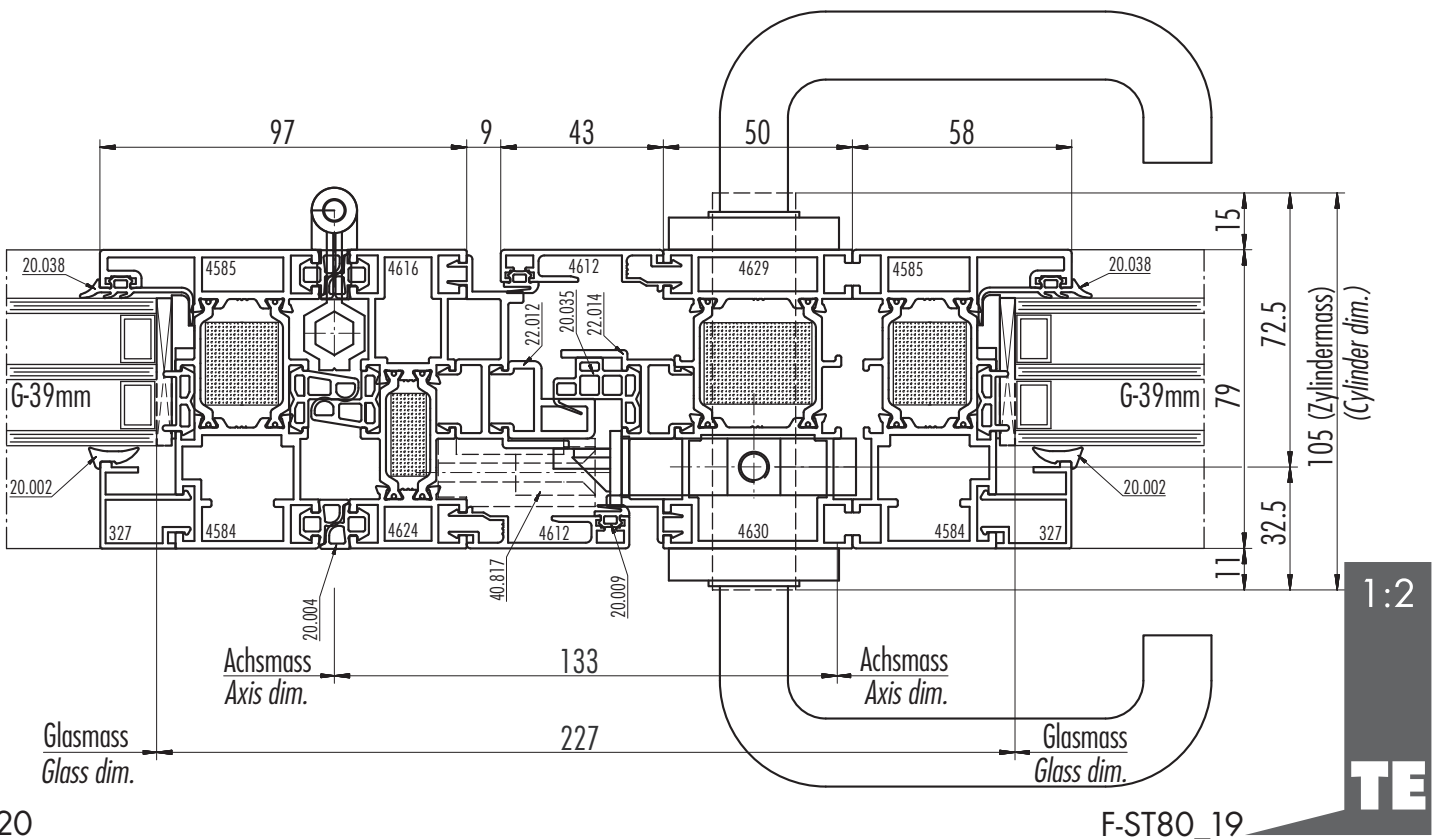
TE

F-ST80\_17

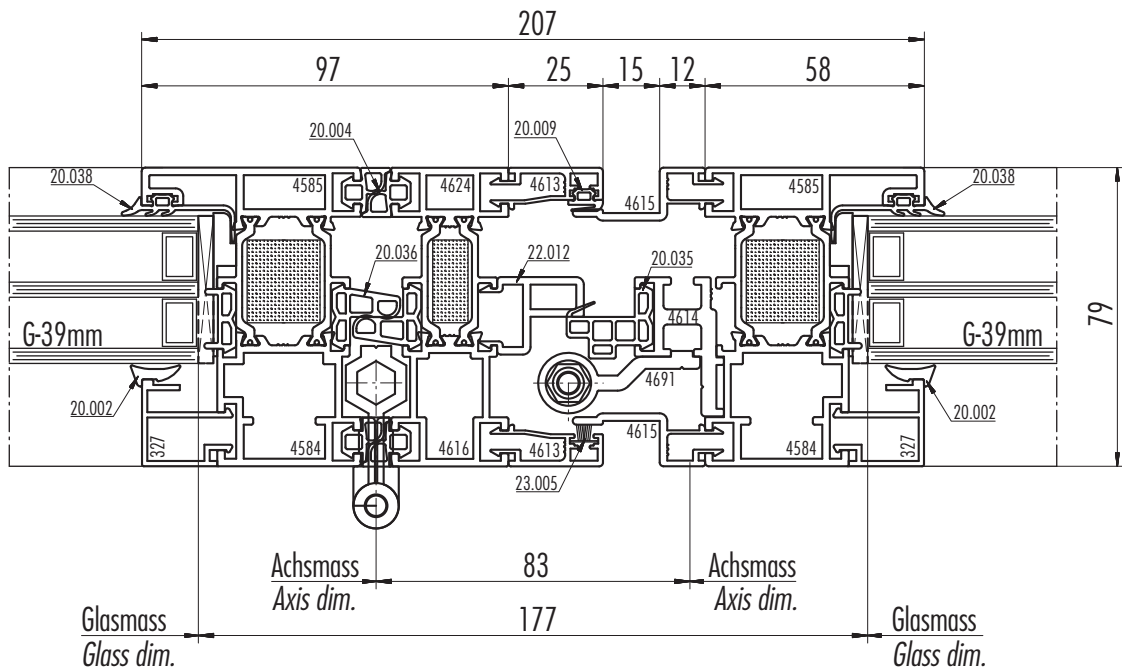
Mitte öffnend: 2L + 1R, innen öffnend, mit Tribloc  
 Connection detail centre opening: 2L + 1R, inward opening, with 3-point lock



Mitte öffnend: 2L + 1R, aussen öffnend, mit Tribloc  
 Connection detail centre opening: 2L + 1R, outward opening, with 3-point lock



Mitte öffnend: 2L + 2R, innen öffnend  
 Connection detail centre opening: 2L + 2R, inward opening

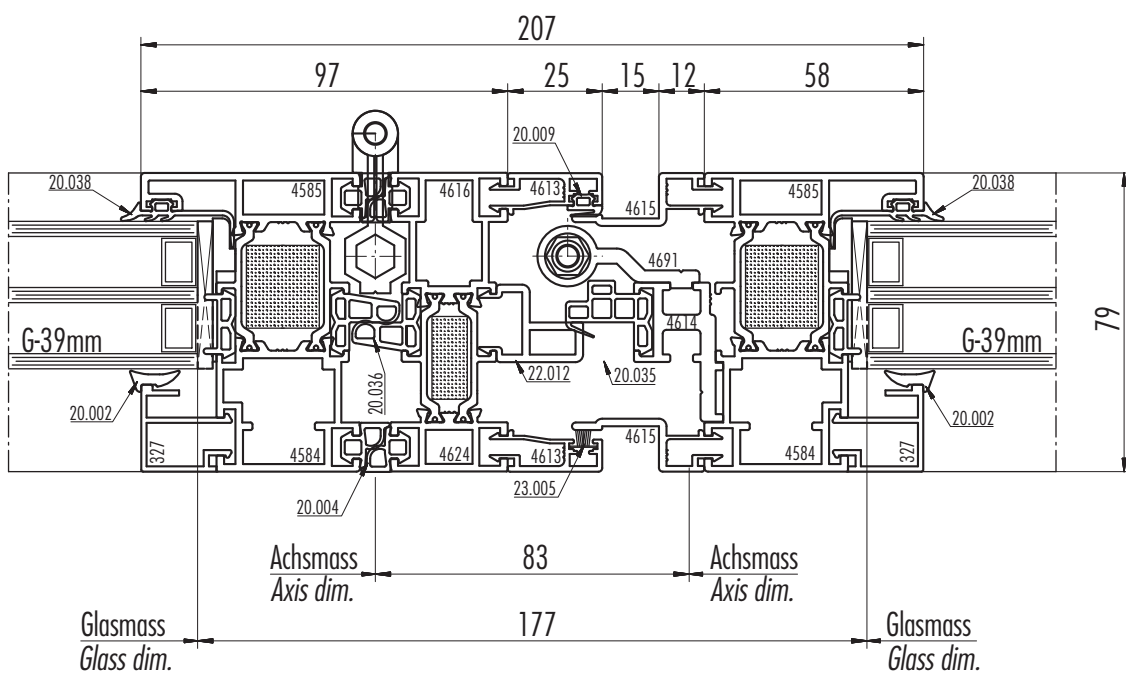


1:2

**TE**

F-ST80\_20

Mitte öffnend: 2L + 2R, aussen öffnend  
 Connection detail centre opening: 2L + 2R, outward opening

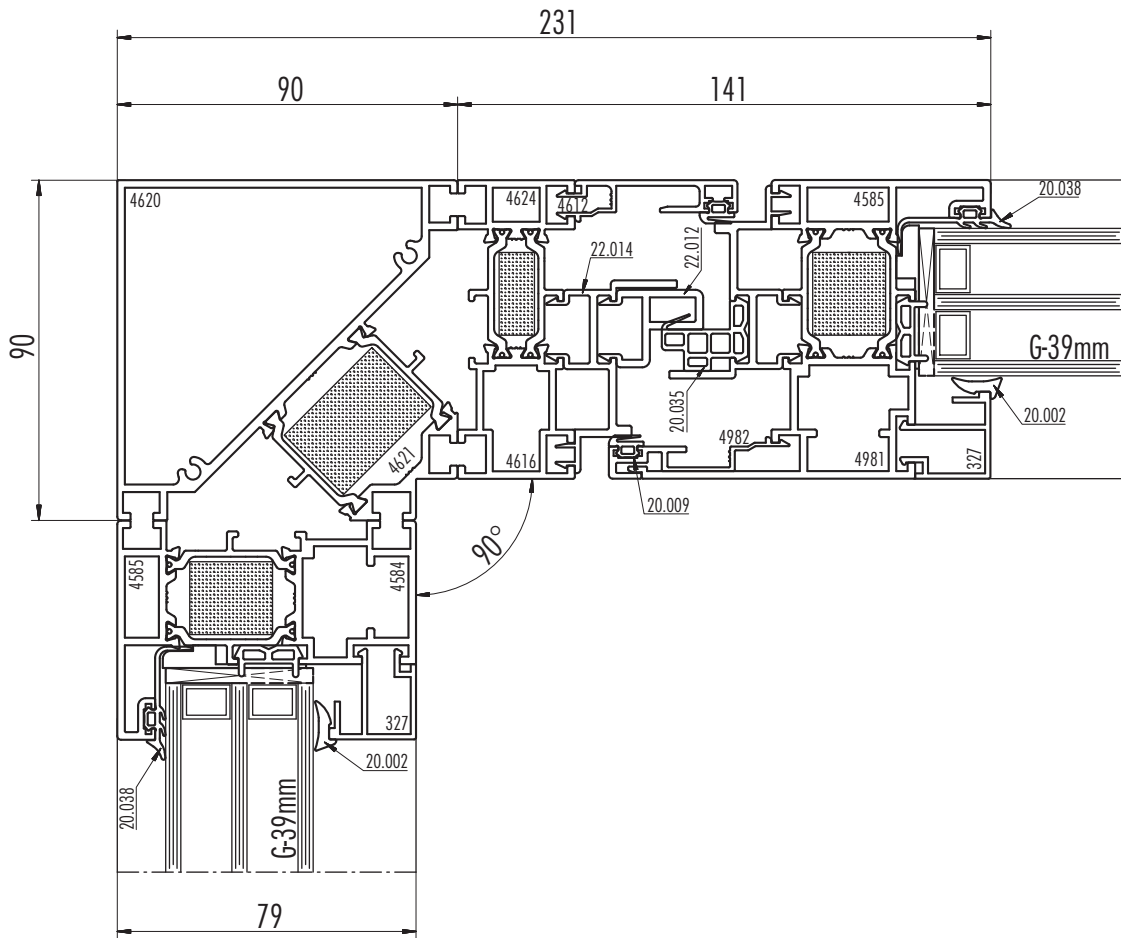


1:2

**TE**

F-ST80\_21

Eckverbindung 90°, innen öffnend  
 90° corner post, inward opening

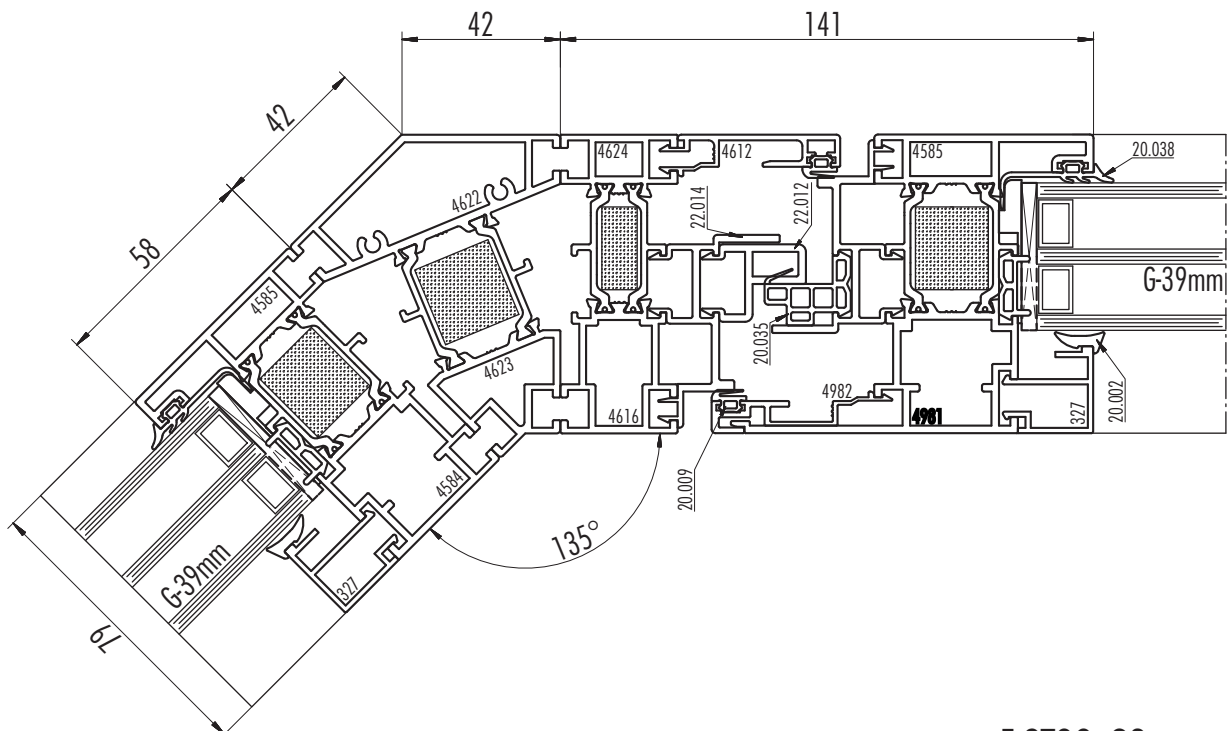


F-ST80\_22

1:2

**TE**

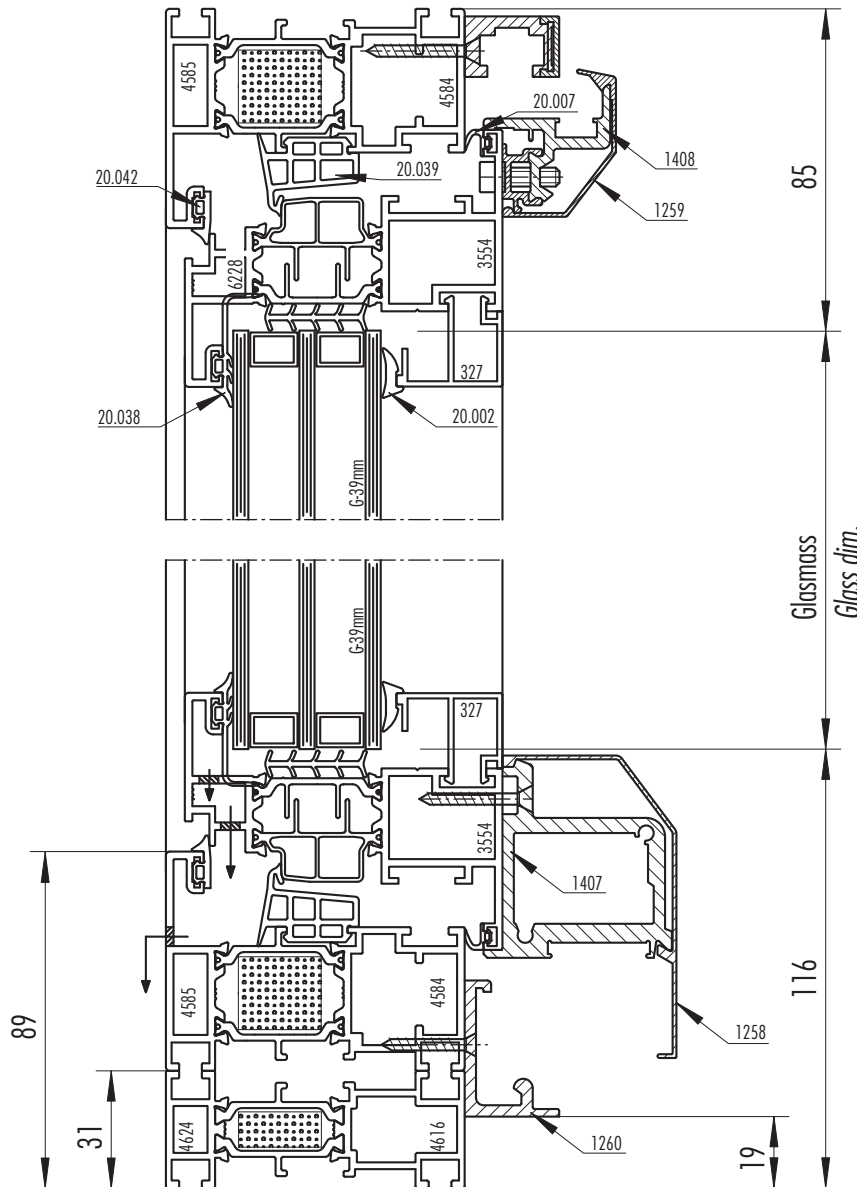
Eckverbindung 135°, innen öffnend  
 135° corner post, inward opening



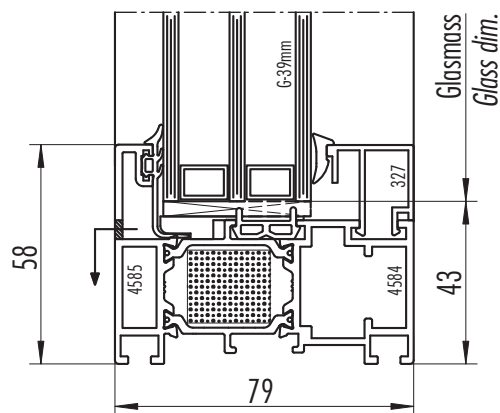
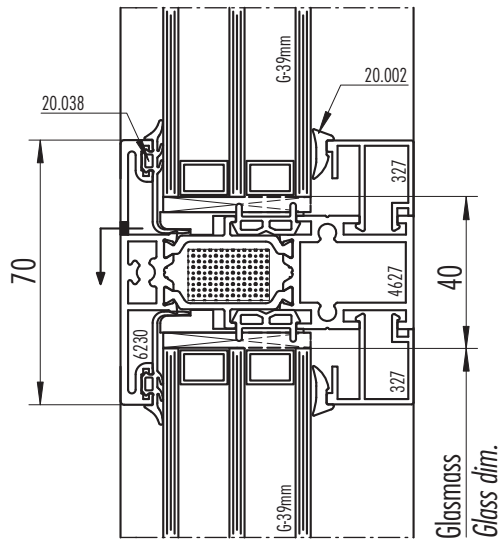
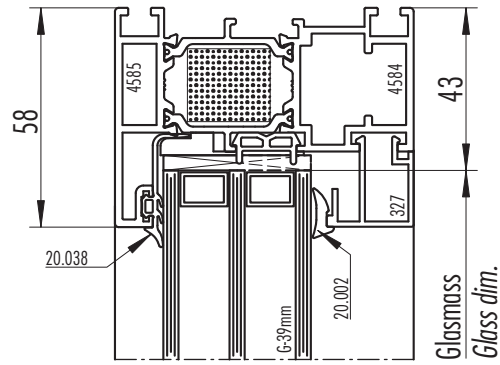
F-ST80\_23

1:2

**TE**

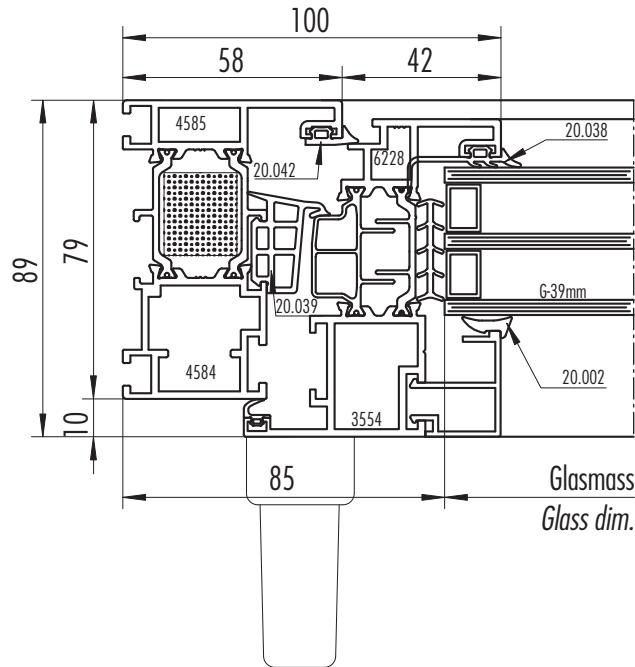


Festverglasung, Sprosse  
Fixed Glazing, Transom





Dreh-/Kipp-Fenster  
Tilt and Turn window

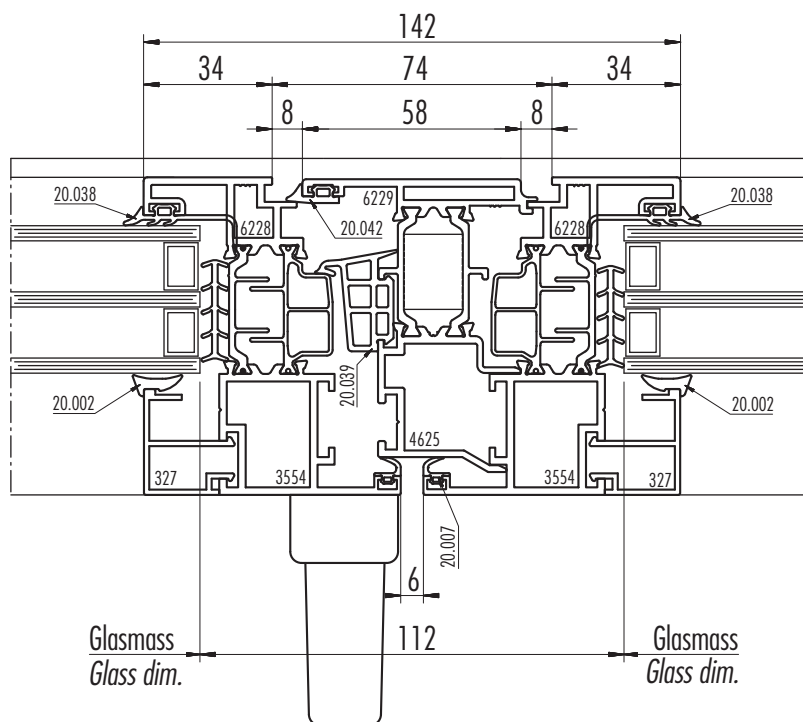


1:2

**TE**

F-ST80\_26

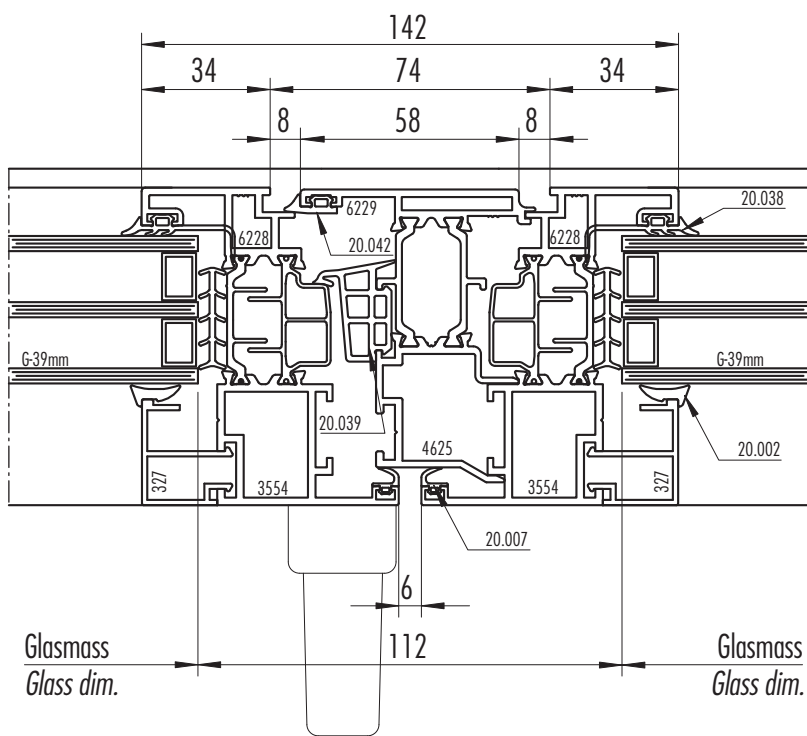
Flügel / Sprosse / Festelement  
Casement / Transom / Fixed element

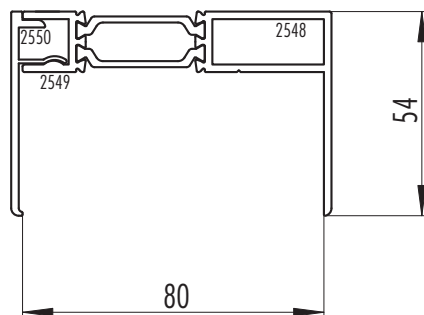


1:2

**TE**

F-ST80\_27



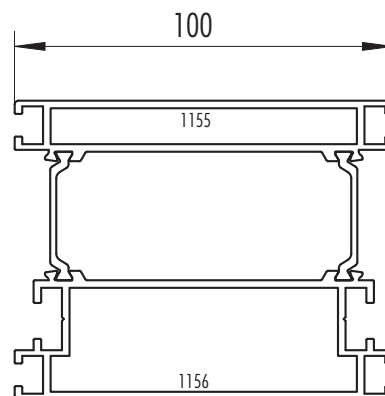
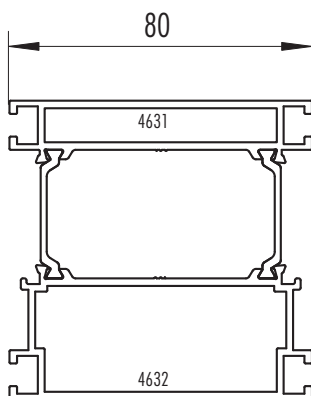
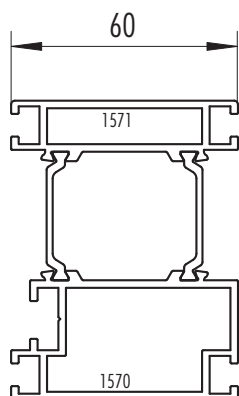
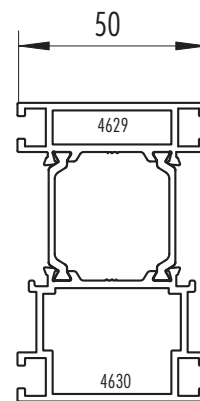
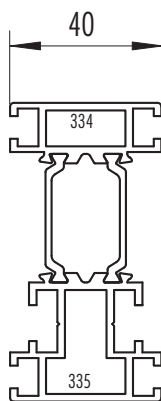
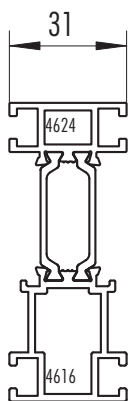


1:2

**TE**

F-ST80\_29

Aufdoppelungen  
*Extension profiles*



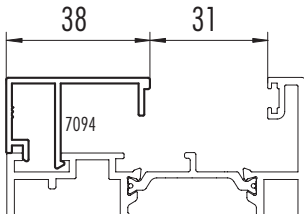
1:2

**TE**

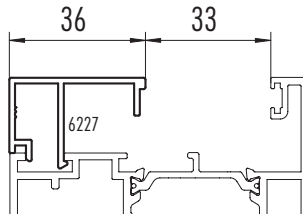
F-ST80\_30

Glasleisten und Glasdicken für Faltdwand und Festverglasung  
*Glazing beads and glass thickness for Folding doors and Fixed glazing*

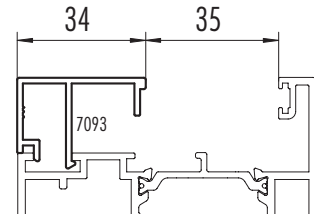
KEILGUMMI / GASKET			
Nr.	Glasdicken	Nr.	Glasdicken
No.	Glass thickness	No.	Glass thickness
20.047	24 – 25mm		



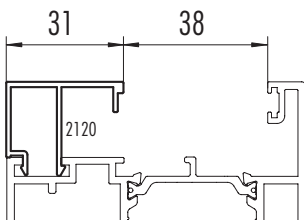
KEILGUMMI / GASKET			
Nr.	Glasdicken	Nr.	Glasdicken
No.	Glass thickness	No.	Glass thickness
20.002	26 – 27mm		



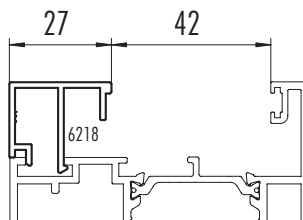
KEILGUMMI / GASKET			
Nr.	Glasdicken	Nr.	Glasdicken
No.	Glass thickness	No.	Glass thickness
20.047	28mm	20.002	29 – 30mm



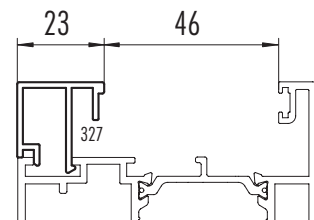
KEILGUMMI / GASKET			
Nr.	Glasdicken	Nr.	Glasdicken
No.	Glass thickness	No.	Glass thickness
20.047	31mm	20.002	32mm
20.001	33mm		



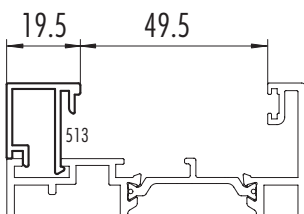
KEILGUMMI / GASKET			
Nr.	Glasdicken	Nr.	Glasdicken
No.	Glass thickness	No.	Glass thickness
20.003	34mm	20.047	35mm
20.002	36mm		



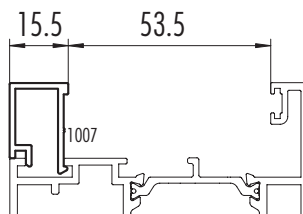
KEILGUMMI / GASKET			
Nr.	Glasdicken	Nr.	Glasdicken
No.	Glass thickness	No.	Glass thickness
20.047	37 – 38mm	20.002	39 – 40mm



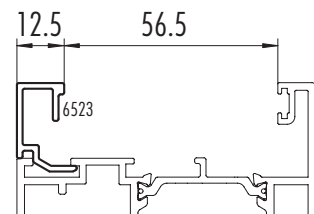
KEILGUMMI / GASKET			
Nr.	Glasdicken	Nr.	Glasdicken
No.	Glass thickness	No.	Glass thickness
20.047	41 – 43mm	20.002	44mm



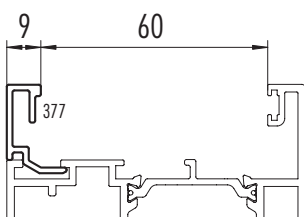
KEILGUMMI / GASKET			
Nr.	Glasdicken	Nr.	Glasdicken
No.	Glass thickness	No.	Glass thickness
20.003	45mm	20.047	46mm
20.002	47mm		



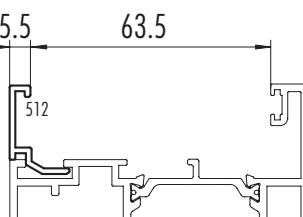
KEILGUMMI / GASKET			
Nr.	Glasdicken	Nr.	Glasdicken
No.	Glass thickness	No.	Glass thickness
20.003	48mm	20.047	49mm
20.002	50mm		



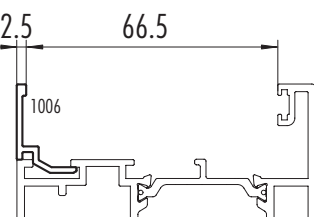
KEILGUMMI / GASKET			
Nr.	Glasdicken	Nr.	Glasdicken
No.	Glass thickness	No.	Glass thickness
20.003	51mm	20.047	52mm
20.002	53mm		



KEILGUMMI / GASKET			
Nr.	Glasdicken	Nr.	Glasdicken
No.	Glass thickness	No.	Glass thickness
20.003	54 – 55mm	20.047	56mm
20.002	57mm		



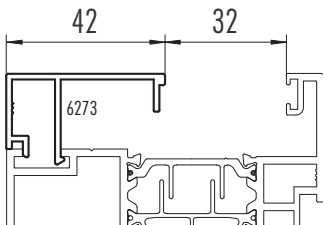
KEILGUMMI / GASKET			
Nr.	Glasdicken	Nr.	Glasdicken
No.	Glass thickness	No.	Glass thickness
20.003	58mm	20.047	59mm
20.002	60mm	20.001	61mm



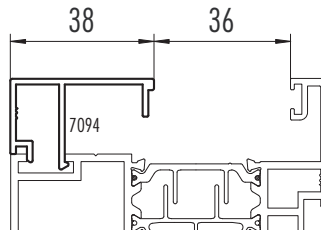
1:2

## Glisleisten und Glasdicken für Fenster und PSK Glazing beads and glass thickness for Windows and PST

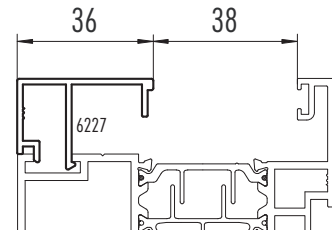
KEILGUMMI / GASKET			
Nr.	Glasdicken	Nr.	Glasdicken
No.	Glass thickness	No.	Glass thickness
20.047	24mm	20.002	25 – 26mm



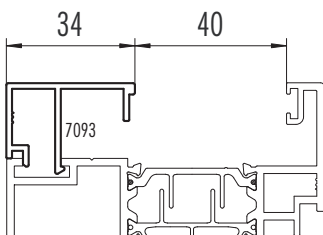
KEILGUMMI / GASKET			
Nr.	Glasdicken	Nr.	Glasdicken
No.	Glass thickness	No.	Glass thickness
20.003	27 – 28mm	20.047	29 – 30mm



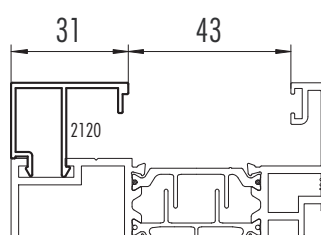
KEILGUMMI / GASKET			
Nr.	Glasdicken	Nr.	Glasdicken
No.	Glass thickness	No.	Glass thickness
20.002	31 – 32mm		



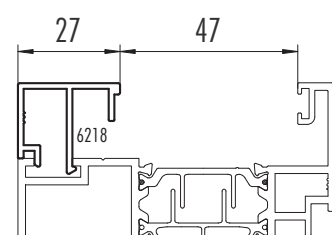
KEILGUMMI / GASKET			
Nr.	Glasdicken	Nr.	Glasdicken
No.	Glass thickness	No.	Glass thickness
20.047	33 – 34mm	20.002	35mm



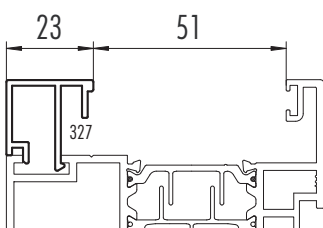
KEILGUMMI / GASKET			
Nr.	Glasdicken	Nr.	Glasdicken
No.	Glass thickness	No.	Glass thickness
20.002	36 – 37mm		



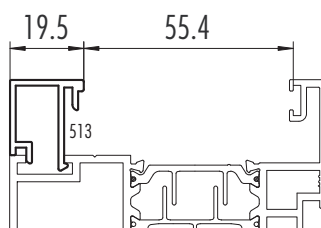
KEILGUMMI / GASKET			
Nr.	Glasdicken	Nr.	Glasdicken
No.	Glass thickness	No.	Glass thickness
20.003	38 – 39mm	20.002	40 – 41mm



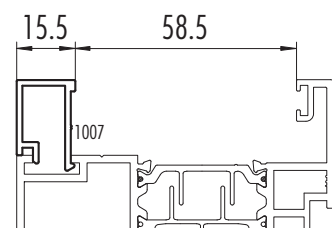
KEILGUMMI / GASKET			
Nr.	Glasdicken	Nr.	Glasdicken
No.	Glass thickness	No.	Glass thickness
20.003	42 – 43mm	20.047	44mm
20.002	45mm		



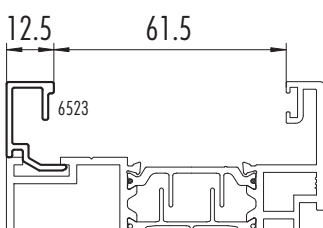
KEILGUMMI / GASKET			
Nr.	Glasdicken	Nr.	Glasdicken
No.	Glass thickness	No.	Glass thickness
20.047	46 – 47mm	20.002	48mm



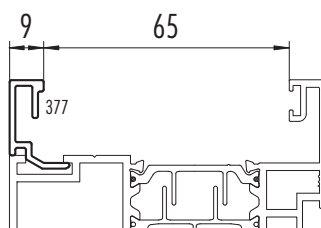
KEILGUMMI / GASKET			
Nr.	Glasdicken	Nr.	Glasdicken
No.	Glass thickness	No.	Glass thickness
20.003	49 – 50mm	20.047	51 – 52mm
20.002	53mm		



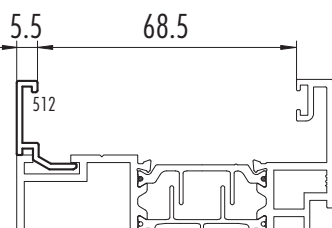
KEILGUMMI / GASKET			
Nr.	Glasdicken	Nr.	Glasdicken
No.	Glass thickness	No.	Glass thickness
20.003	54mm	20.047	55mm
20.002	56mm		

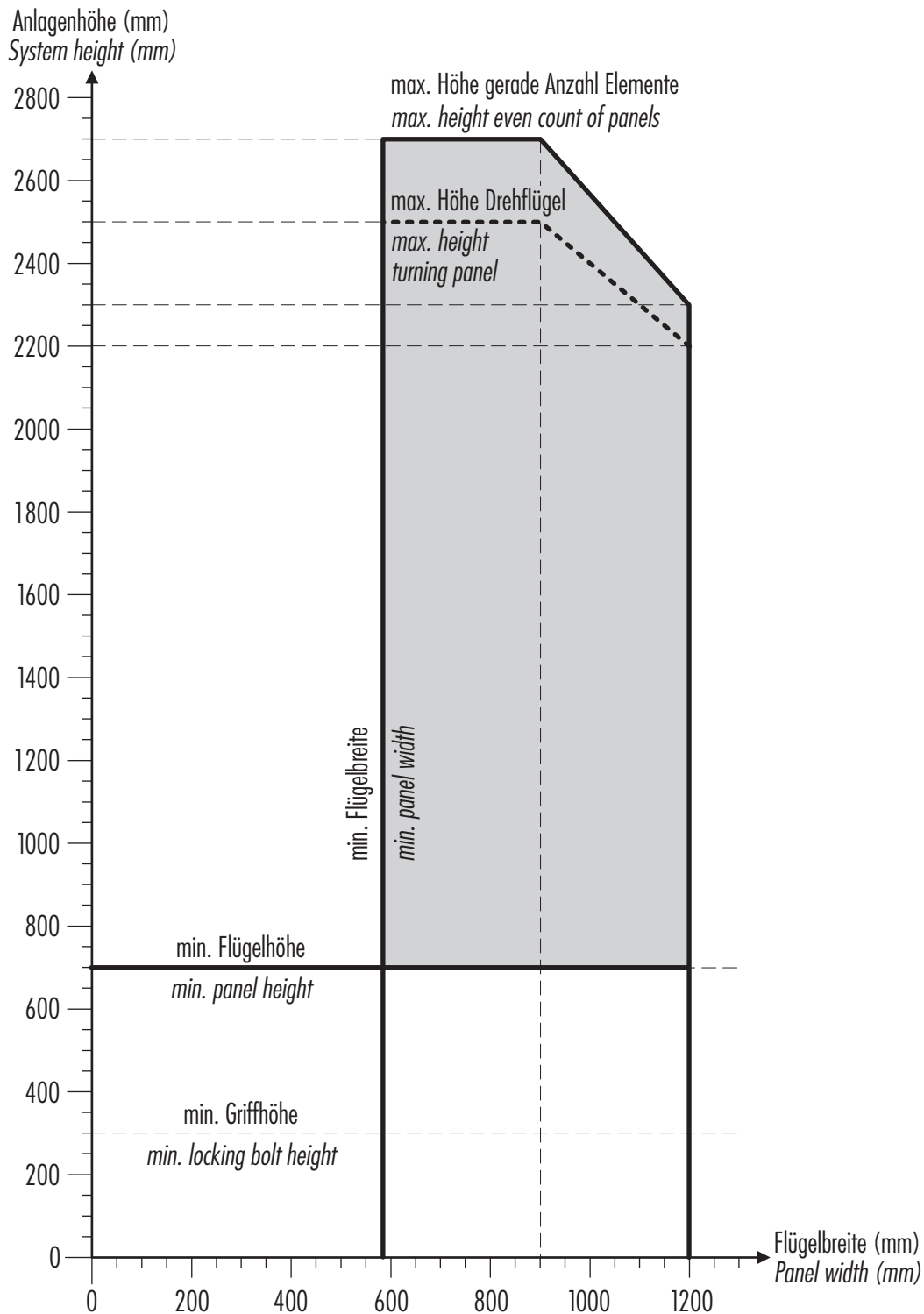


KEILGUMMI / GASKET			
Nr.	Glasdicken	Nr.	Glasdicken
No.	Glass thickness	No.	Glass thickness
20.047	57mm	20.002	58mm



KEILGUMMI / GASKET			
Nr.	Glasdicken	Nr.	Glasdicken
No.	Glass thickness	No.	Glass thickness
20.003	59 – 60mm	20.047	61mm
20.002	62mm		





Dieses Flügeldiagramm bezieht sich auf die Anlagenhöhe inklusive Rahmen; die Flügelbreite entspricht jeweils Anlagenbreite dividiert durch Anzahl Flügel. Das Flügengewicht von maximal 75kg muss bei der Dimensionierung beachtet werden.

Flügelgewichte (kg) können wie folgt berechnet werden:

" $2.6 \times \text{Anzahl mm Glas (Glassdicke)} \times \text{Anlagenhöhe (m)} \times \text{Flügelbreite (m)}$ ".

*This panel diagram refers to system dimensions including outer frame. Panel width is calculated as total width divided by number of panels. Please observe maximum panel weight of 75kg, calculating as follows:*

*" $2.6 \times \text{sum of glass thicknesses (mm)} \times \text{system height} \times \text{panel width}$ "*

Customer \_\_\_\_\_

Reference \_\_\_\_\_

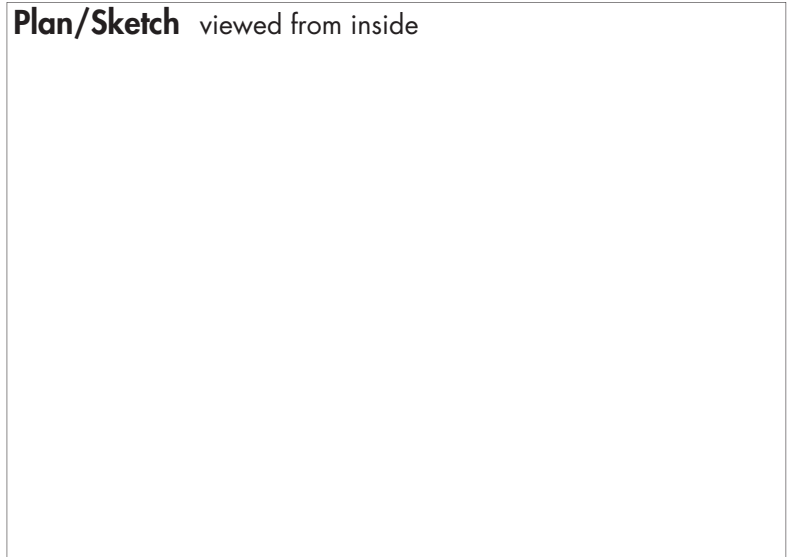
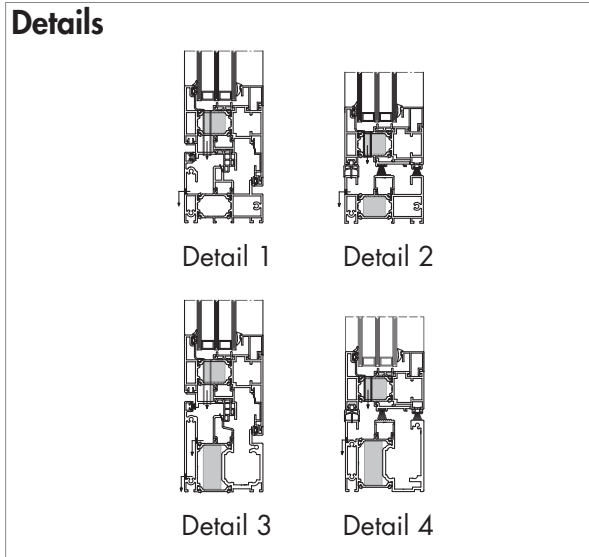
Delivery WK No. [min 4 weeks] \_\_\_\_\_

E-Mail: \_\_\_\_\_

Place/Date \_\_\_\_\_

Number of enclosures (Plan/Sketch): \_\_\_\_\_

Signature \_\_\_\_\_



**Opening dimensions**      Width(mm) \_\_\_\_\_      No. of panels \_\_\_\_\_  
 Height(mm) \_\_\_\_\_      Transom [top] (mm) \_\_\_\_\_

**Floor detail**       Detail 1 (top hung, standard)       Detail 2 (top hung, flat threshold)  
 Detail 3 (bottom running, standard)       Detail 4 (bottom running, flat threshold)

**Folding door opening** (inside view)       to the Left       to the Right       from both sides       centre

**Panel stack position**       Inside       Outside

**Door element**       Standard: Flat handle       Cylinder lock cut-out + handles both sides  
 Profile cylinder type 17mm       3-Point lock cut-out + handles both sides

**Locking bolt height** from u/s floor guide       Standard: 1100mm       Other: min.300(mm) \_\_\_\_\_

**Removable hinge pins** for cleaning       Yes       No

**Glazing** prepared for       double glazed 24mm       other (mm) \_\_\_\_\_

**Alu-frame**      Inside       Natur. anod.       RAL 9010       Other Colour \_\_\_\_\_  
 Outside       Natur. anod.       RAL 9010       Other Colour \_\_\_\_\_

**Ironmongery**      Inside       Black       White       Aluminium colour  
 Outside       Black       White       Aluminium colour

**EPDM/TPV**      Inside       Black       White       Grey

Gaskets      Outside       Black       White       Grey       silicone-free

**Compensation profile\* 54mm**       Top       Bottom       Left\*\*       Right\*\*

 Remark \_\_\_\_\_  
 \_\_\_\_\_  
 \_\_\_\_\_

**\*Watch the height! \*\*Inside view**

E\_FORM\_F\_ST\_80



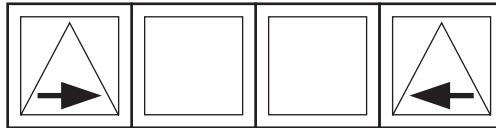
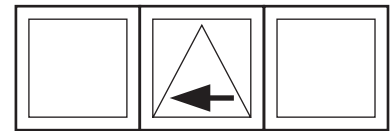
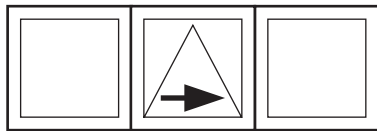
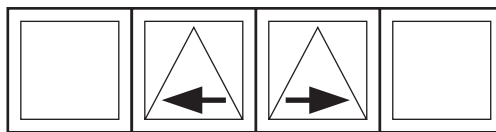
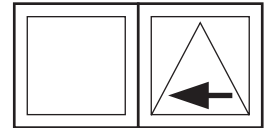
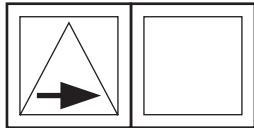




## PARALLEL-SLIDE-AND-TILT DOOR **SUPERTHERM 80**

Customer	Reference
	Delivery WK No. [min 4 weeks]
E-Mail:	Place/Date
Number of enclosures (Plan/Sketch):	Signature

### Details



Casement sizes are valid for all types

Width: 700 – 2400mm / Height: 850 – 2400mm / Weight: 150kg

<b>Parallel-slide-and-tilt door</b>	Width(mm) _____	Height(mm) _____	<input type="radio"/> Forced tilt closure (>1650mm/150kg required) Transom height [top] (mm) _____	
<b>Locking bolt height</b> from u/s floor guide	<input type="radio"/> 1100mm	<input type="radio"/> Other:min 300/500(mm) _____		
<b>Alu-frame</b>	Inside	<input type="radio"/> Natur. anod.	<input type="radio"/> RAL 9010	<input type="radio"/> Other Colour _____
	Outside	<input type="radio"/> Natur. anod.	<input type="radio"/> RAL 9010	<input type="radio"/> Other Colour _____
<b>Glazing</b>	prepared for	<input type="radio"/> double glazed 24mm	<input type="radio"/> other (mm) _____	
<b>Fixed casement opening</b> for external cleaning	<input type="radio"/> Left	<input type="radio"/> Right		
<b>Handle</b>	<input type="radio"/> with integrated lock			
<b>Ironmongery</b>	Inside	<input type="radio"/> Black	<input type="radio"/> White	<input type="radio"/> Aluminium colour
	Outside	<input type="radio"/> Black	<input type="radio"/> White	<input type="radio"/> Aluminium colour
<b>EPDM/TPV</b>	Inside	<input type="radio"/> Black	<input type="radio"/> White	<input type="radio"/> Grey
Gaskets	Outside	<input type="radio"/> Black	<input type="radio"/> White	<input type="radio"/> Grey <input type="radio"/> silicone-free
<b>Compensation profile*</b> 54mm	<input type="radio"/> Top	<input type="radio"/> Bottom	<input type="radio"/> Left**	<input type="radio"/> Right**

Remark \_\_\_\_\_

**\*Watch the height! \*\*Inside view**

E\_FORM\_P\_ST\_80



Kunde \_\_\_\_\_

 \_\_\_\_\_

Komm. \_\_\_\_\_

 \_\_\_\_\_

Termin KW [min. 4 Wochen] \_\_\_\_\_

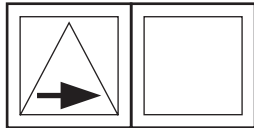
E-Mail: \_\_\_\_\_

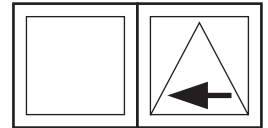
Ort/Datum \_\_\_\_\_

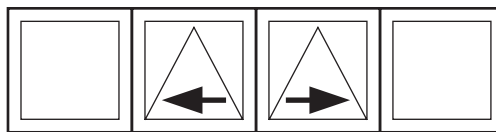
Anzahl Beilagen (Plan/Skizze): \_\_\_\_\_

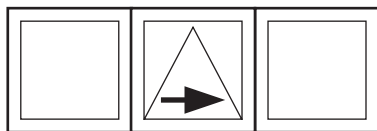
Unterschrift \_\_\_\_\_

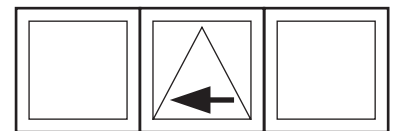
### Details

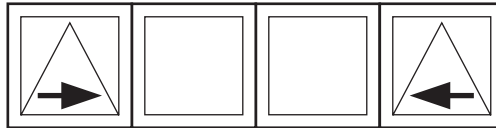












**Flügelmasse** gelten für alle Typen

Breite: 700 – 2400mm / Höhe: 850 – 2400mm / Gewicht: 150kg

**Parallel-Schiebe-Kipptüre**

 Breite(mm) \_\_\_\_\_  Zwangseinzug (ab 1650mm/150kg zwingend)

Höhe(mm) \_\_\_\_\_ Sprossenhöhe – o.k. Sprosse(mm) \_\_\_\_\_

**Verschlussriegelhöhe** ab u.k. Bodenführung  1100mm  Andere: min.300/500(mm) \_\_\_\_\_

**Aluprofile** Innen  natur elox.  RAL 9010  andere Farbe \_\_\_\_\_

 Aussen  natur elox.  RAL 9010  andere Farbe \_\_\_\_\_

**Verglasung** hergerichtet für  Isolierglas – Dicke 24mm  andere(mm) \_\_\_\_\_

**Blindflügel** zur Aussenreinigung  Links  Rechts

**Handgriff**  abschliessbar

**Beschläge** Innen  Schwarz  Weiss  Alu-farbig

 Aussen  Schwarz  Weiss  Alu-farbig

**EPDM/TPV** Innen  Schwarz  Weiss  Grau

 Dichtung Aussen  Schwarz  Weiss  Grau  silikonfrei

**Ausgleichsprofil\* 54mm**  Oben  Unten  Links\*\*  Rechts\*\*

Bemerkung \_\_\_\_\_

 \_\_\_\_\_

\*Höhe beachten \*\*Von innen

D\_FORM\_P\_ST\_80



## WINDOWS, FIXED GLAZING **SUPERTHERM 80**

Customer \_\_\_\_\_

Reference \_\_\_\_\_

Delivery WK No. [min 4 weeks] \_\_\_\_\_

E-Mail: \_\_\_\_\_

Place/Date \_\_\_\_\_

Number of enclosures (Plan/Sketch): \_\_\_\_\_

Signature \_\_\_\_\_

**Glazing** viewed from inside

 Fixed glazing

 Bottom hung window

 Left side hung window

 Double-wing window  
 First-opening:  Left  Right

 Right side hung window

 Double-wing window with tilt and turn casement Left

 Left side tilt and turn window

 Double-wing window with tilt and turn casement Right

 Right side tilt and turn window

 with frame latch

 French window: with pull handle and fixing catch

**Plan/Sketch** viewed from inside

**Dimensions**

Width(mm) \_\_\_\_\_

Height(mm) \_\_\_\_\_ Transom height [top] (mm) \_\_\_\_\_

**Skylight opener**
 Snap latch standard

 Draw-cord

 Left

 Right

 Crank rod

 Left

 Right

 1500mm

 2000mm

 other lengths(mm) \_\_\_\_\_

 Electric motor with chain-drive

 24V DC

 230V AC

**Locking bolt height**
 Centre position

 Standard: 1100mm

 Other: min.300(mm) \_\_\_\_\_ from u/s floor guide

**Alu-frame**

Inside

 Natur. anod.

 RAL 9010

 Other Colour \_\_\_\_\_

Outside

 Natur. anod.

 RAL 9010

 Other Colour \_\_\_\_\_

**Glazing**

prepared for

 double glazed 24mm

 other (mm) \_\_\_\_\_

**Ironmongery**

Inside

 Black

 White

 Aluminium colour

Outside

 Black

 White

 Aluminium colour

**EPDM/TPV**

Inside

 Black

 White

 Grey

**Gaskets**

Outside

 Black

 White

 Grey

 silicone-free

**Compensation profile\* 54mm**
 Top

 Bottom

 Left\*\*

 Right\*\*

Remark \_\_\_\_\_

**\*Watch the height! \*\*Inside view**

E\_FORM\_V\_ST\_80



Kunde \_\_\_\_\_

\_\_\_\_\_

Komm. \_\_\_\_\_

\_\_\_\_\_

Termin KW [min. 4 Wochen] \_\_\_\_\_

E-Mail: \_\_\_\_\_

Ort/Datum \_\_\_\_\_

Anzahl Beilagen (Plan/Skizze): \_\_\_\_\_

Unterschrift \_\_\_\_\_

**Verglasung** von innen gesehen

 Festverglasung

 Kippflügel

 Drehflügel links

 Doppelfenster  
Erstöffnend:  Links  Rechts

 Drehflügel rechts

 Doppelfenster  
mit Dreh-Kippflügel links

 Dreh-Kippflügel links

 Doppelfenster  
mit Dreh-Kippflügel rechts

 Dreh-Kippflügel rechts

 mit Kantriegel

 Balkontüre: mit Ziehgriff  
und Auflaufschnäpper

**Plan/Skizze** von innen gesehen

**Dimension**

Breite(mm) \_\_\_\_\_

Höhe(mm) \_\_\_\_\_ Sprossenhöhe – o.k. Sprosse(mm) \_\_\_\_\_

**Oberlicht-  
öffner**
 Schnäpper Standard

 Schnurzug  Links  Rechts

 Kurbelstange  Links  Rechts

 1500mm  2000mm  andere Länge(mm) \_\_\_\_\_

 Motor mit Kettenantrieb  24V DC  230V AC

**Verschluss-  
riegelhöhe**
 mittig

 Standard: 1100mm  Andere: min. 300(mm) \_\_\_\_\_ ab u.k. Bodenführung

**Aluprofile**

 Innen  natur elox.  RAL 9010  andere Farbe \_\_\_\_\_

 Aussen  natur elox.  RAL 9010  andere Farbe \_\_\_\_\_

**Verglasung**

 hergerichtet für  Isolierglas – Dicke 24mm  andere(mm) \_\_\_\_\_

**Beschläge**

 Innen  Schwarz  Weiss  Alu-farbig

 Aussen  Schwarz  Weiss  Alu-farbig

**EPDM/TPV**

 Innen  Schwarz  Weiss  Grau

 Dichtung Aussen  Schwarz  Weiss  Grau  silikonfrei

**Ausgleichsprofil\* 54mm**  Oben  Unten  Links\*\*  Rechts\*\*

Bemerkung \_\_\_\_\_

\_\_\_\_\_

\*Höhe beachten \*\*Von innen

D\_FORM\_V\_ST\_80

